

V10NMA10010

Schutzmauern und Schutzplanken

Modelle

In diesem Set sind fünf Splines, zweiundzwanzig Gleisobjekte und drei Immobilien enthalten.

Splines: drei verschiedene Schutzplanken, 2 Schutzmauern.

Gleisobjekte: Anfangs- und Endstücke für die Splines, verschiedene Übergänge zwischen den verschiedenen Splines.

Immobilien: einzelne Pfosten für Schutzplanken, Leitpfahl zum Aufsetzen auf die Pfosten der Schutzplanken.

Im Ordner **Ressourcen\Anlagen\Schutzplanken_Demo** wird eine Demo-Anlage installiert.

Wo sind die Modelle in EEP zu finden?

EEP11 und EEP 12:

Splines: Wasserwege / Mauern und Zäune

Gleisobjekte: Wasserwege Gleisobjekte / Sonstige Objekte / Zäune und Geländer

Immobilien: Immobilien / Verkehr / Sonstige

EEP10:

Splines: Wasserwege

Gleisobjekte: Sonstige Objekte / Objekte für Wasserwege

Immobilien: Immobilien / Verkehr / Verkehr (Hauptgruppe)

Aufbauen der Schutzmauern und Leitplanken

Die Schutzmauern und Leitplanken werden am Einfachsten in Fahrtrichtung rechts neben der Straße verlegt (bei Rechtsverkehr ☺). Man beginnt mit einem Anfangsmodell, z.B.

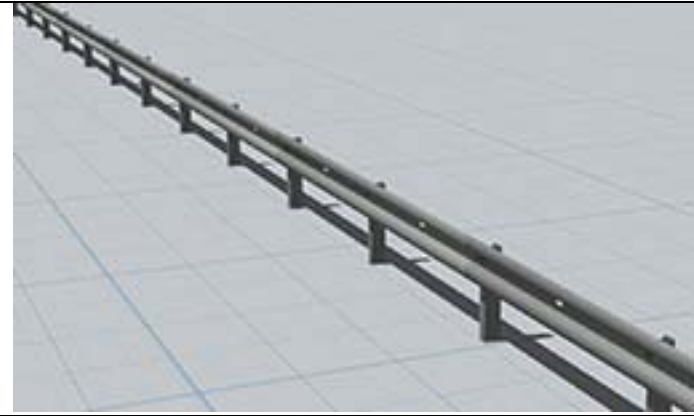
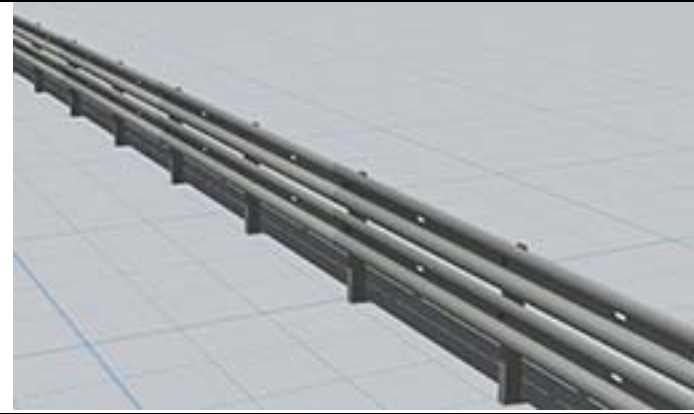
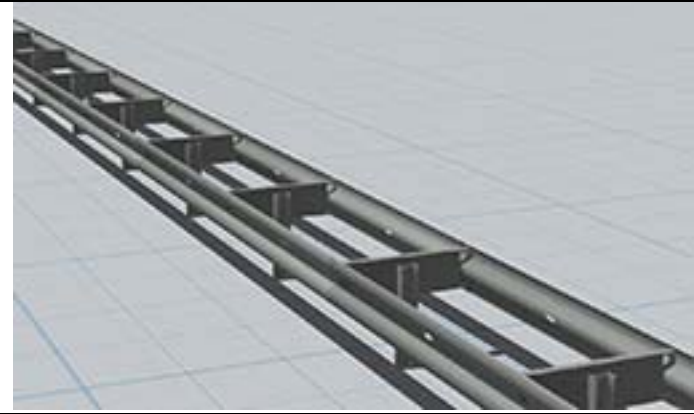

Schutzplanke einfach Anfang. Daran schließt sich ein Spline an, in diesem Fall **Schutzplanke einfach**. Am Ende wird ein Endmodell angesetzt, hier **Schutzplanke einfach Ende**, oder ein Übergangsmodell zu einem anderen Spline, z.B. **Schutzplanke doppelt**.

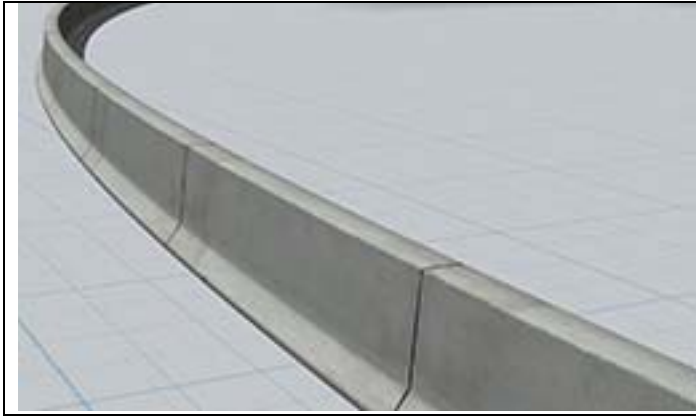
Noch einfacher geht das Verlegen der Splines in EEP ab Version 11 mit Plugin 3. Hier können zunächst die Splines parallel zur Straße kopiert werden. Zum Schluss werden die Anfangs- und Endmodelle angesetzt.

Zum Aufbau der Gleisobjekte muss der Spline **unsichtbarer Wasserweg** benutzt werden.

Alle Modelle im Überblick

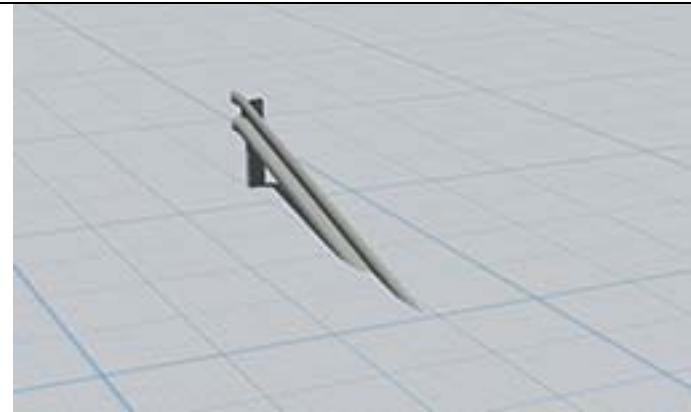
Splines

	Schutzplanke einfach
	Schutzplanke doppelt
	Schutzplanke zweifach
	Schutzmauer 1



Schutzmauer 2

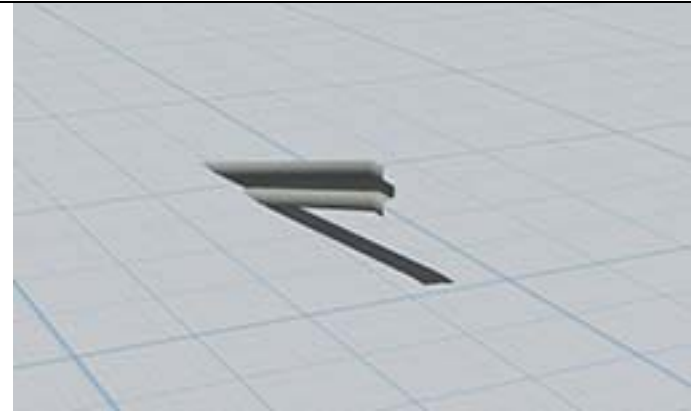
Gleisobjekte



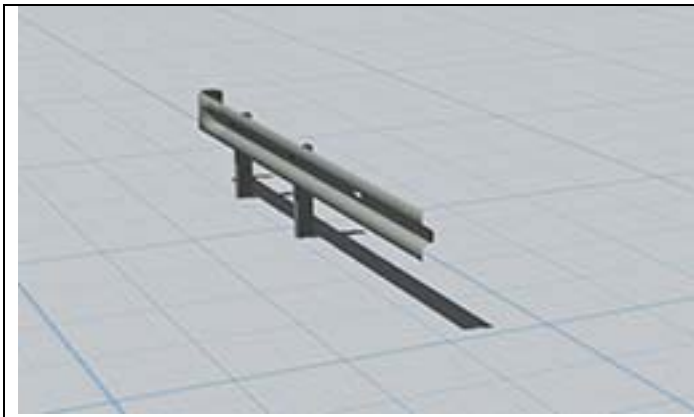
Schutzplanke einfach Anfang



Schutzplanke einfach gerade



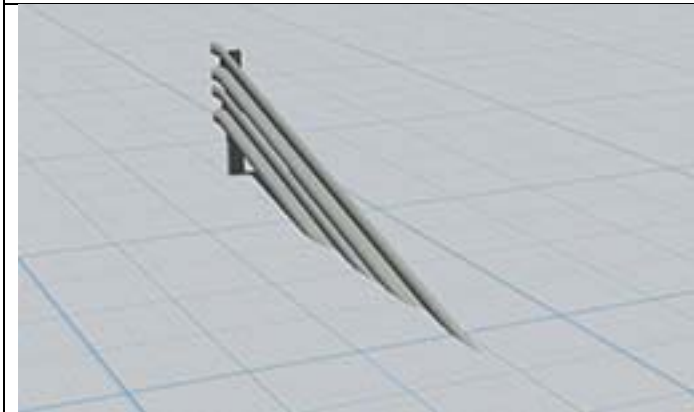
Schutzplanke einfach Ende



Schutzplanke einfach Ende gerade



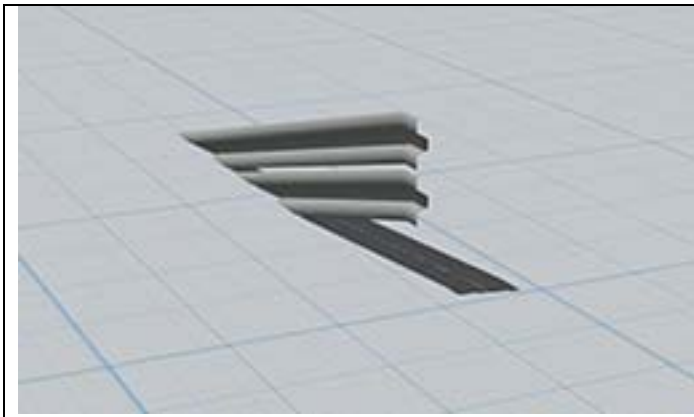
Schutzplanke einfach Ecke



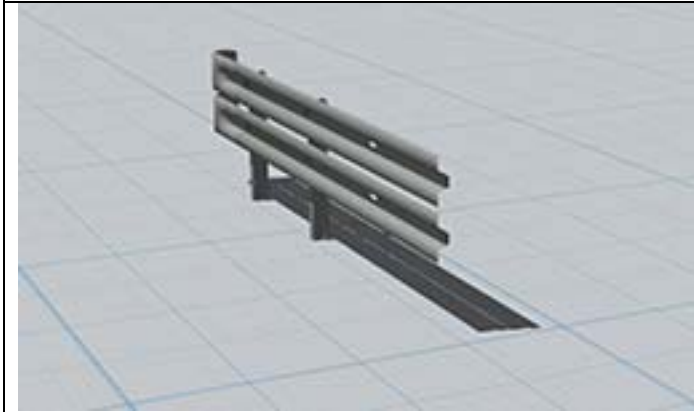
Schutzplanke doppelt Anfang



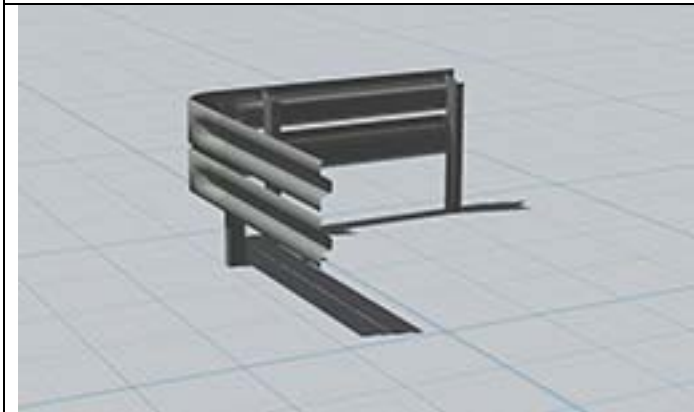
Schutzplanke doppelt Anfang gerade



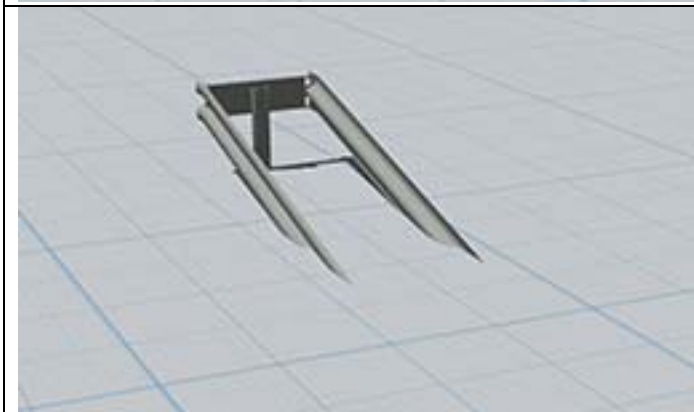
Schutzplanke doppelt Ende



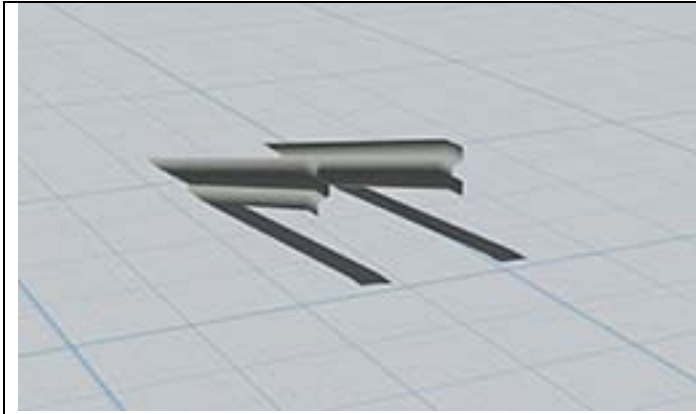
Schutzplanke doppelt Ende gerade



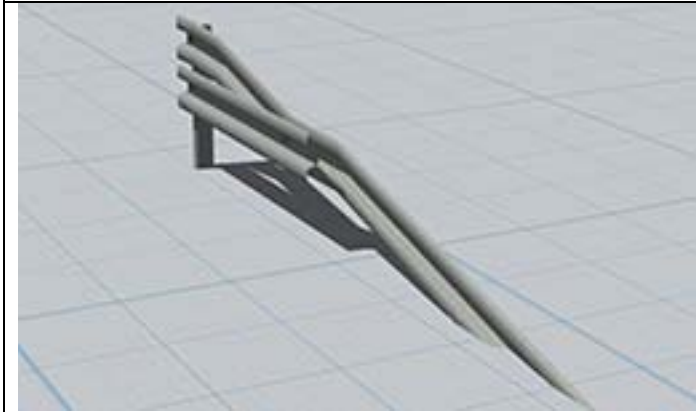
Schutzplanke doppelt Ecke



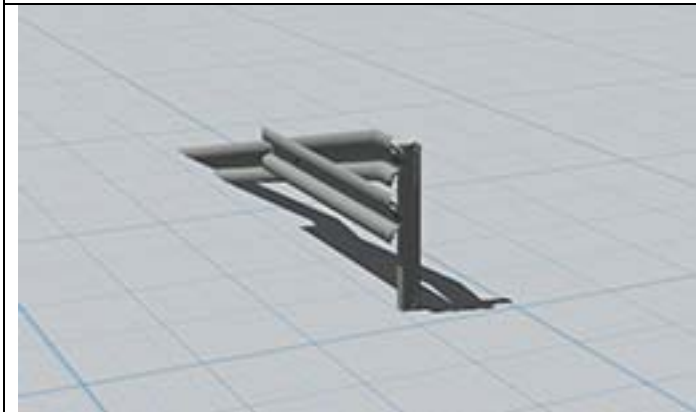
Schutzplanke zweifach Anfang



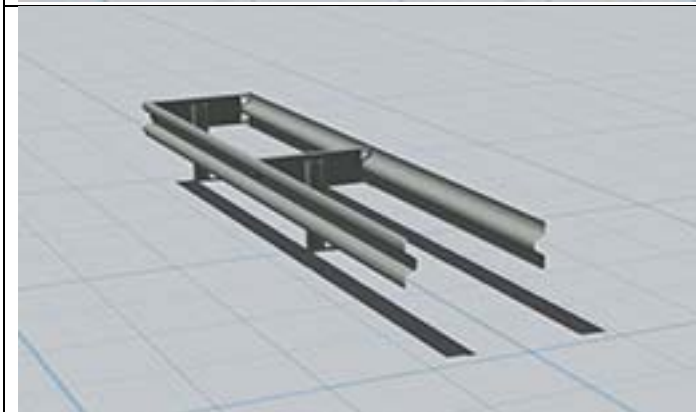
Schutzplanke zweifach Ende



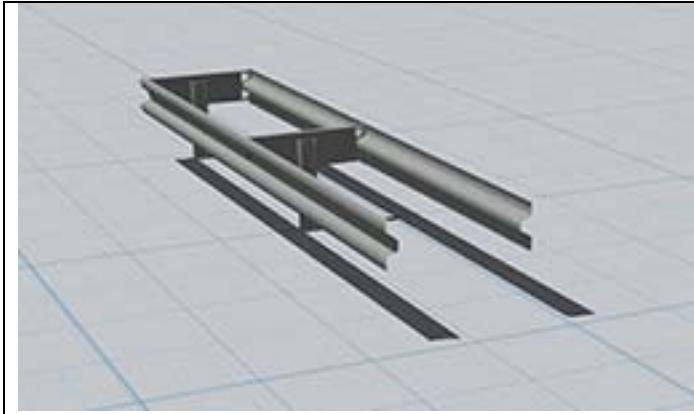
Schutzplanke Übergang einfach
doppelt



Scchutzplanke Übergang doppelt
einfach



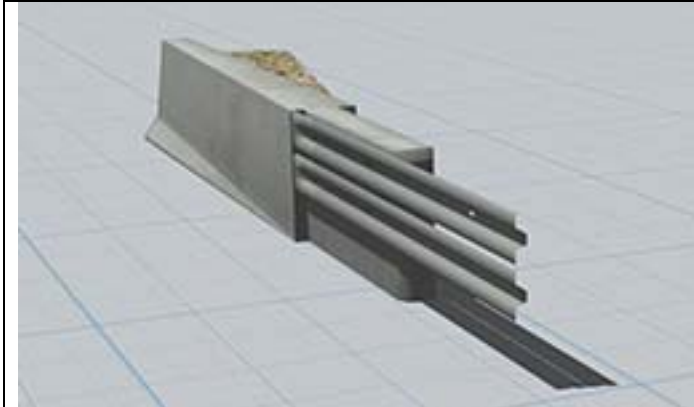
Schutzplanke Übergang einfach
zweifach



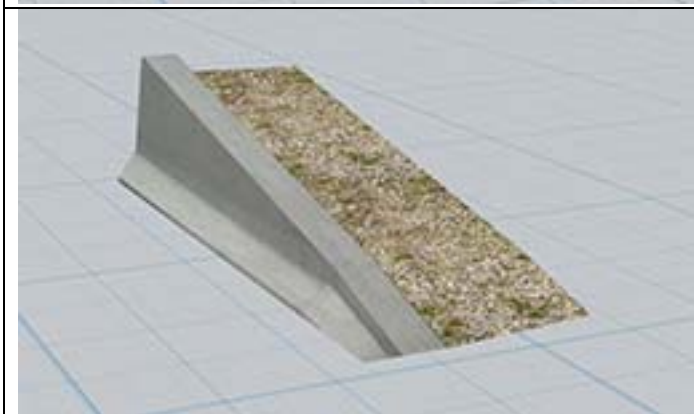
Schutzplanke Übergang zweifach
einfach



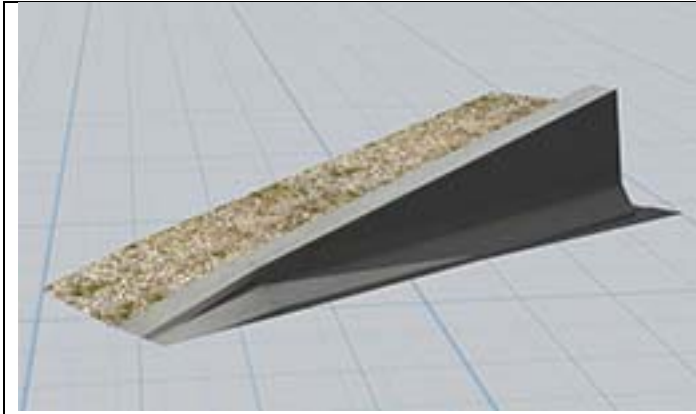
Schutzplanke Übergang Schutzmauer



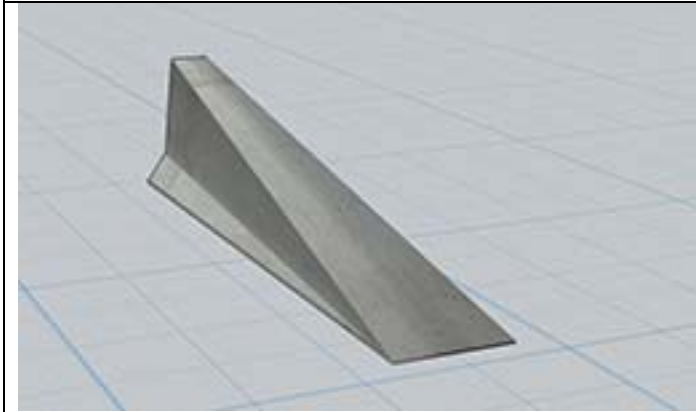
Schutzmauer Übergang Schutzplanke



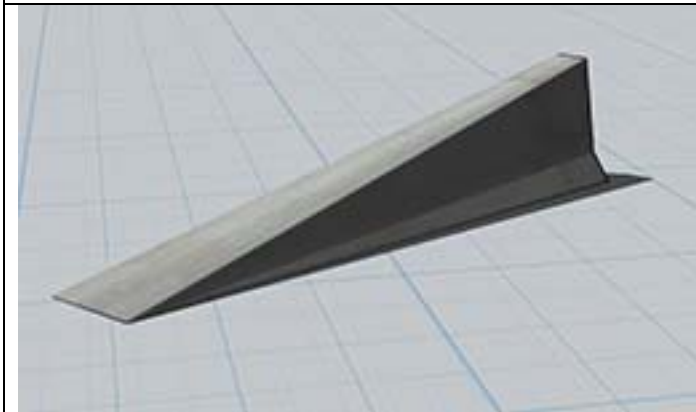
Schutzmauer 1 Anfang



Schutzmauer 1 Ende



Schutzmauer 2 Anfang





Schutzmauer 2 Ende

Immobilien



Schutzplanke Pfosten einfach

	Schutzplanke Pfosten doppelt
	Schutzplanke Leitpfosten

Danke

Herzlichen Dank an Count Basie, Duke Ellington, Lionel Hampton und Ella Fitzgerald, die mich beim Konstruieren der Modelle mit ihrer Musik unterhalten haben.

Vielen Dank für den Kauf der Modelle.

Der Autorenerlös der Modelle geht direkt an ECPAT Deutschland e.V., Arbeitsgemeinschaft zum Schutz der Kinder vor sexueller Ausbeutung, <http://www.ecpat.de/>.

Viel Spaß mit den Modellen wünscht

Manfred Ackermann (MA1)

<http://www.eep.euma.de>