

Fassadengerüst Bausatz



Vorwort:

Diese Anleitung wurde für die Modellsets V10NTB10023 (Teil 1), V10NTB10024 (Teil 2) und V10NTB10025 (Sparset) erstellt.

In diesen Modellsets befinden sich Gerüstteile in den Längen 1.5m, 2.0m, 2.5m und 3.0m. Die Gerüstbreite inklusive der Rahmen beträgt 0.65m. Mit diesen Modellen soll eine große Vielfalt an Fassadengerüsten erreicht werden.

Es sind in dem jeweiligen Modellset Modelle als Gleisobjekte und Immobilien enthalten.

Die Gleisobjekte werden nach Ressourcen – Gleisobjekte – Gleise – Bahnhofe – Industrie und die Immobilien nach Ressourcen – Immobilien – Industrie installiert. Die Auswahl der Gleisobjekte als Gleise zu konstruieren ist deshalb erfolgt, weil um ein Haus viel mit Strassenspline und Wasserwegen gebaut wird. Die Höhe des Splines unsichtbares Gleis, mit dem diese Modelle ausgestattet wurden, liegt bei 1.0m, um somit die Modelle besser zusammensetzen zu können.

An den Gerüsten mit Füßen kann jeder einzelne Fuß mittels Schieberegler bis zu -0.5m herausgefahren werden. Zusätzlich wurden in den Modellen 2.5m und 3.0m Leitern und Klappen integriert, welche ebenfalls mittels Schieberegler bewegt werden können.

Ein Hinweis in eigener Sache. Ich empfehle einen Aufbau eines Gerüstes in 3D immer von links nach rechts. Es kann vorkommen, dass ein Bauteil während des zusammenführen sich um 180° dreht, dazu empfehle ich das in der 2D – Ansicht zu korrigieren. Dies ist kein Fehler im Modell, sondern liegt an der Verarbeitung von Modellen in EEP.

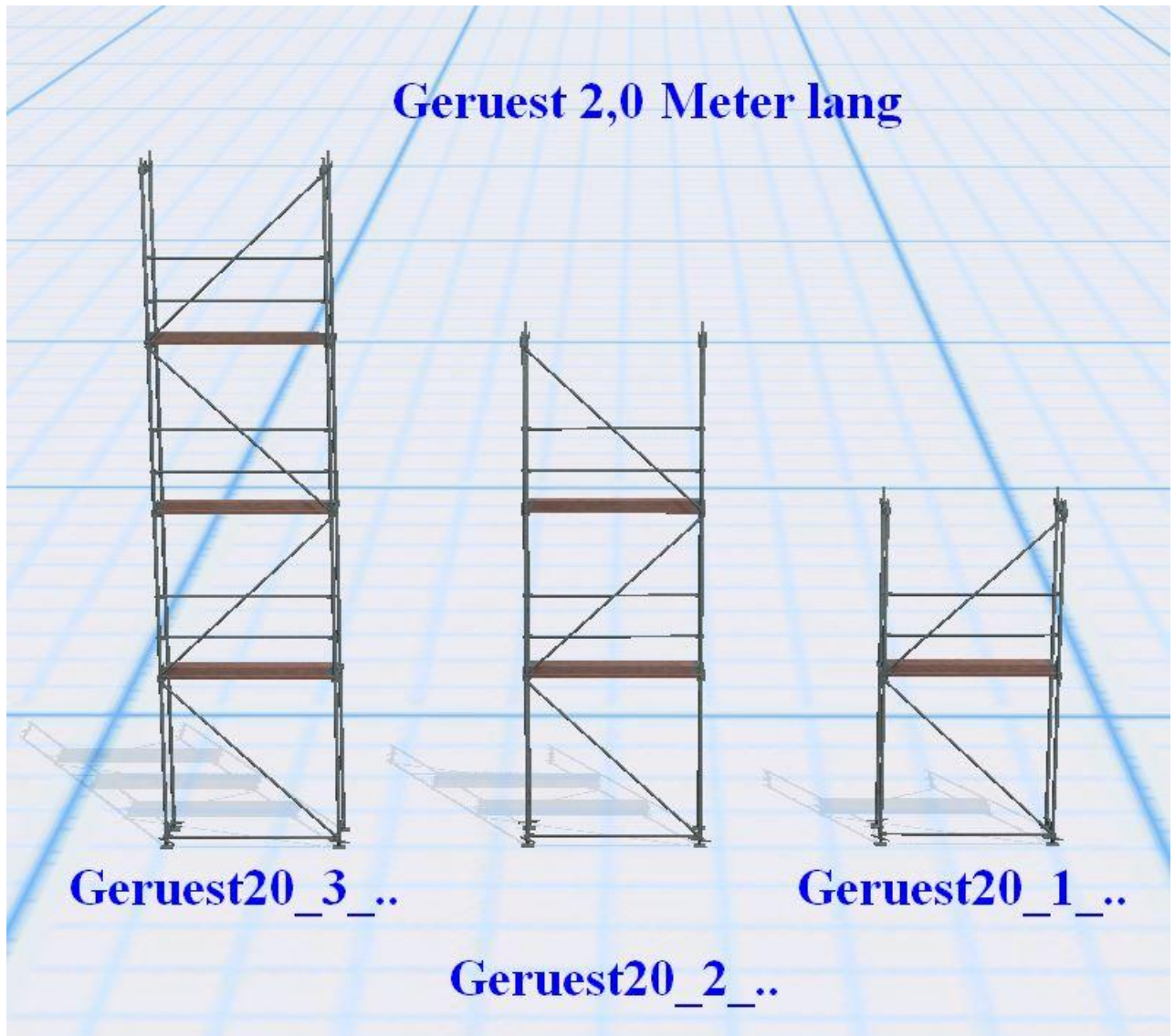


Fassadengerüst Bausatz

Bauteilbeschreibung:

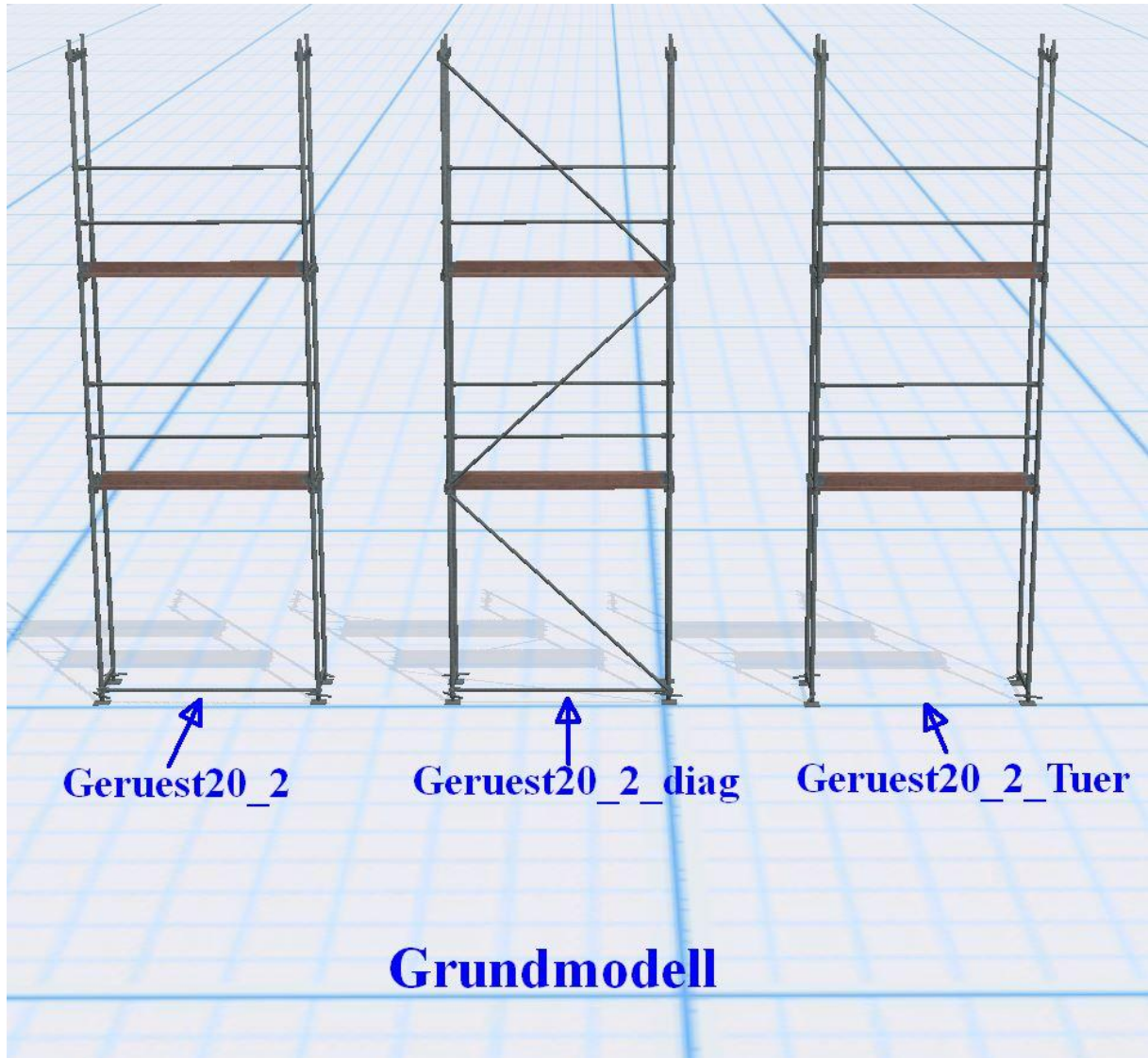
Alle Modelle beginnen mit der Bezeichnung „Geruest“. Die folgende Zahl gibt nun die Länge des jeweiligen Gerüsts an. 15 = 1.5m; 20 = 2.0m; 25 = 2.5m; 30 = 3.0m;

Die nächste Zahl bezieht sich auf die Anzahl der Ebenen des Gerüsts. Diese sind mit 0, 1, 2 und 3 bezeichnet worden, wobei 0 nur eine Erweiterungsmöglichkeit bieten soll und 3 ein Gerüst mit 3 Ebenen beinhaltet.



Fassadengerüst Bausatz

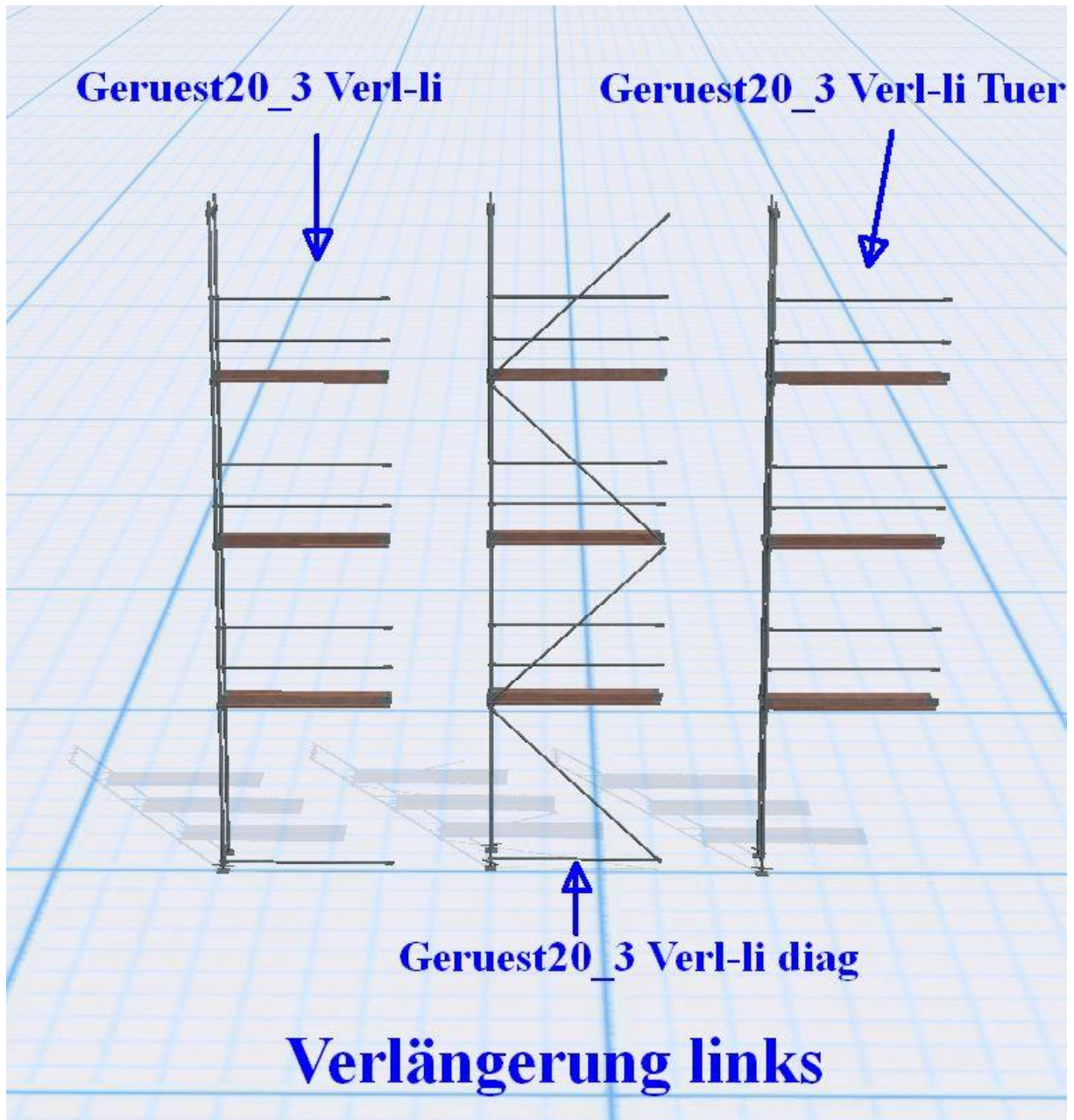
Es gibt ein Grundgerüst, welches auf beiden Seiten einen Rahmen aufweist.



Wie man im Bild erkennen kann gibt es in den Modellen eine zusätzlich Bezeichnung. Modelle mit „diag“ im Namen besitzen zusätzlich diagonale Stangen im Gerüst. Modelle mit der Bezeichnung „Tuer“ besitzen in der unteren Ebene keine Querstange. Diese Modelle können z.B. für Hauseingänge genutzt werden.

Fassadengerüst Bausatz

Weiter gibt es Modelle welche mit der zusätzlichen Bezeichnung Verl-li in den Modellsets integriert wurden. Diese Modelle besitzen keinen Rahmen rechts und dienen als Verlängerung nach links.



Fassadengerüst Bausatz

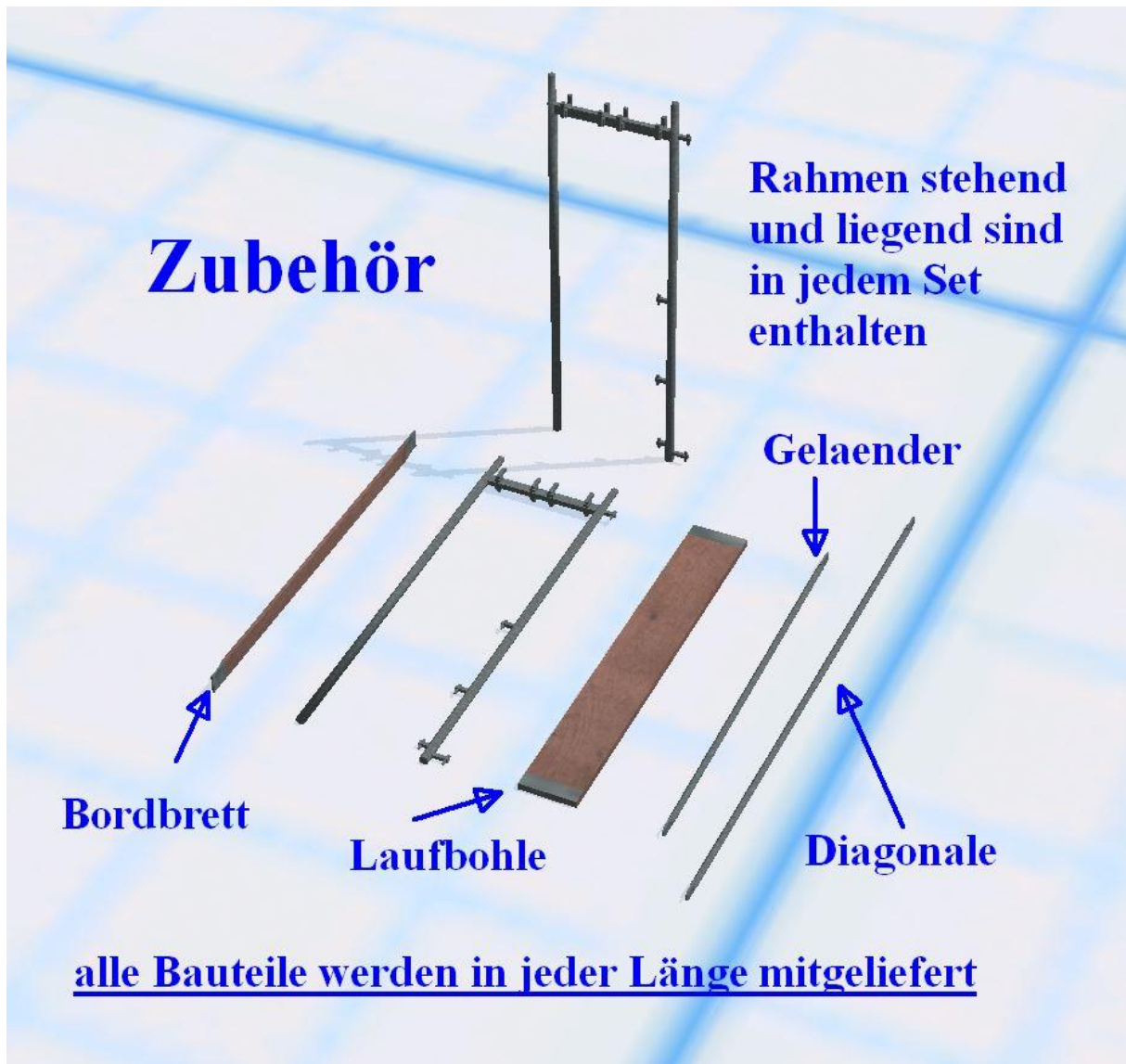
Auch gibt es diese Modelle als rechte Verlängerung.



Der Hintergrund dieser Modelle ist eine Performance schonende Bauweise eines Fassadengerüsts.

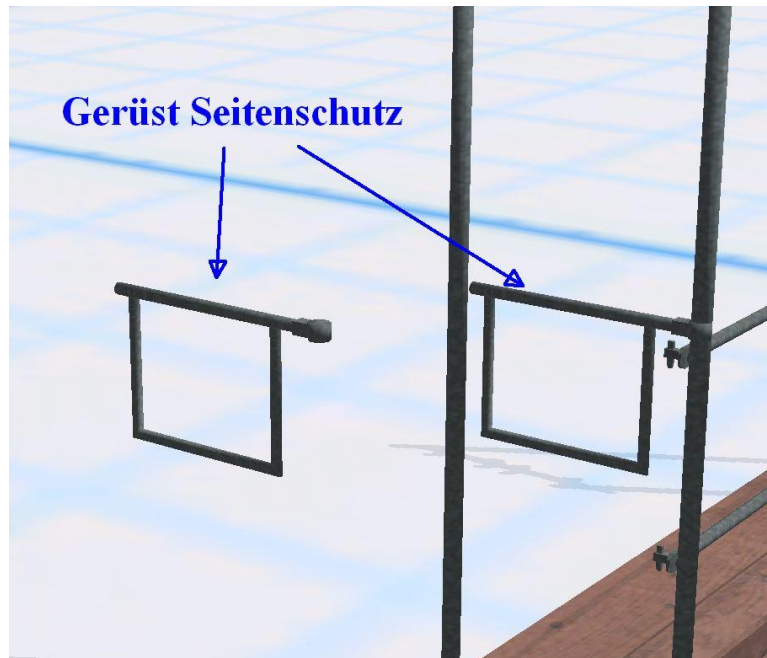
Fassadengerüst Bausatz

In den jeweiligen Modellsets wurden zusätzlich Bauteile als Immobilien in der jeweiligen Gerüstlänge hinzugefügt, um eine Ausgestaltung z.B. einer Baustelle zu ermöglichen.



Fassadengerüst Bausatz

Zusätzlich gibt es noch ein Stirngeländer und einen Wandanker als Immobilie. Der Wandanker kann mittels Schieberegler in der Länge verändert werden, um somit das Gerüst in jedem Abstand vom Haus sicher halten zu können.

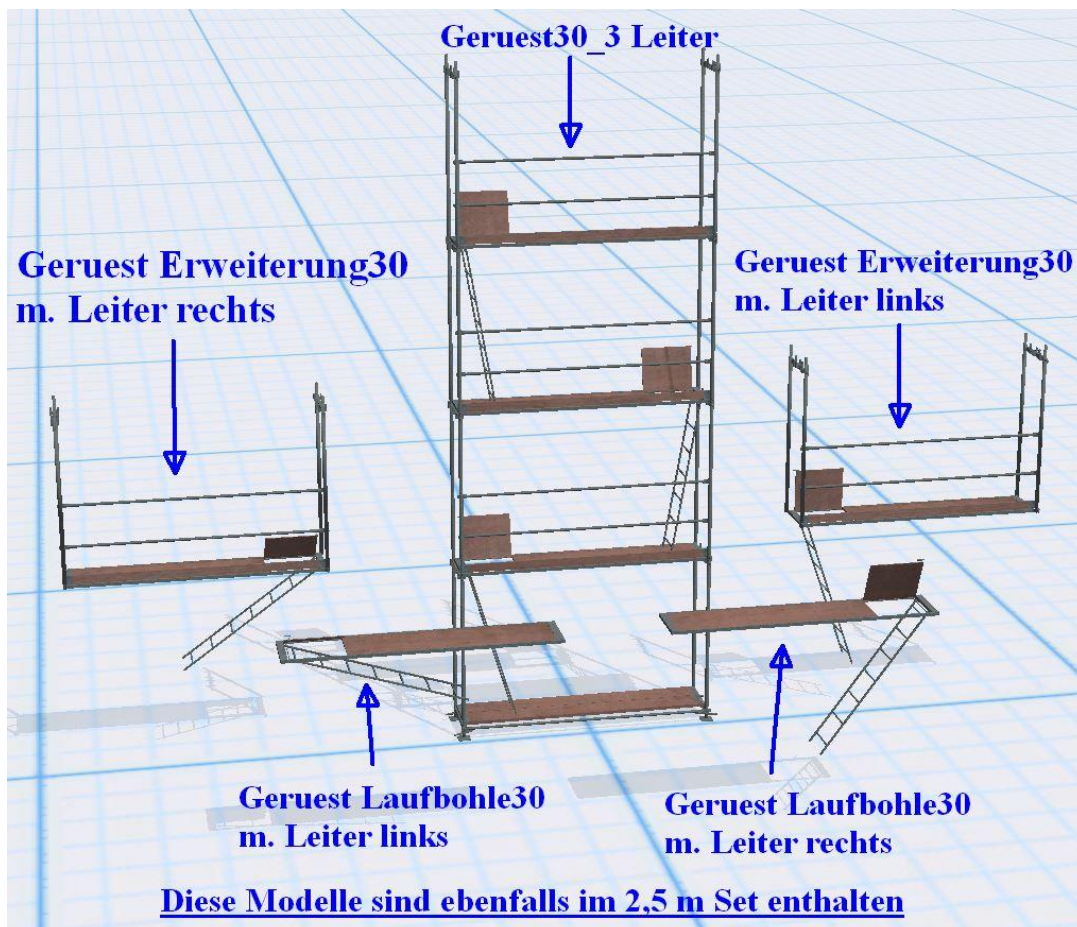


Fassadengerüst Bausatz

Das könnte dann z.B. so aussehen:



Wie schon im Vorwort beschrieben gibt es in den jeweiligen Sets Modelle mit Klappen und Leitern in den Längen 2.5m und 3.0m.

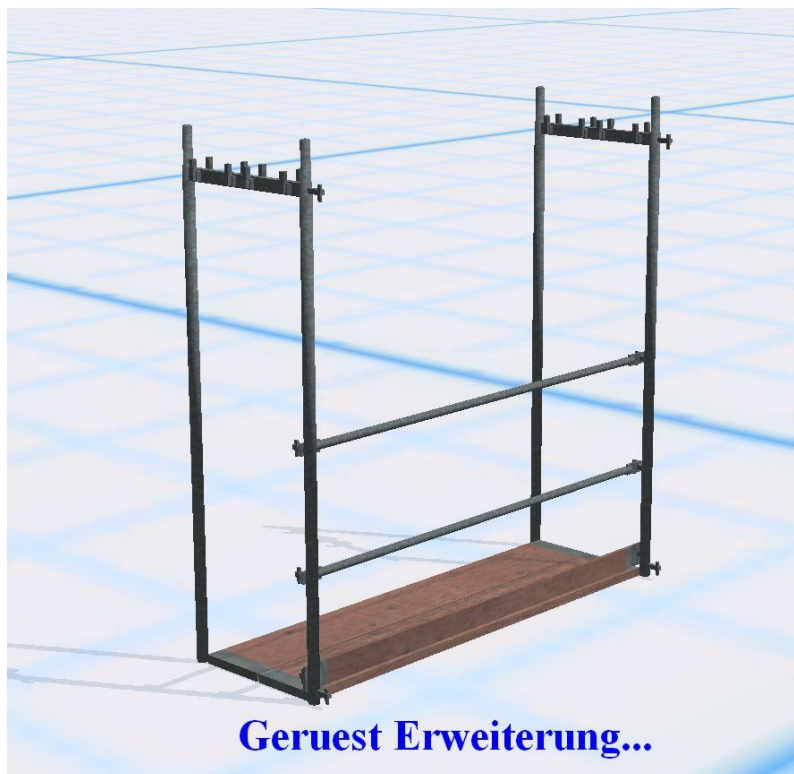


Fassadengerüst Bausatz

An den Modellen mit Fuß können die Füße in der Höhe einzeln per Schieberegler verändert werden.

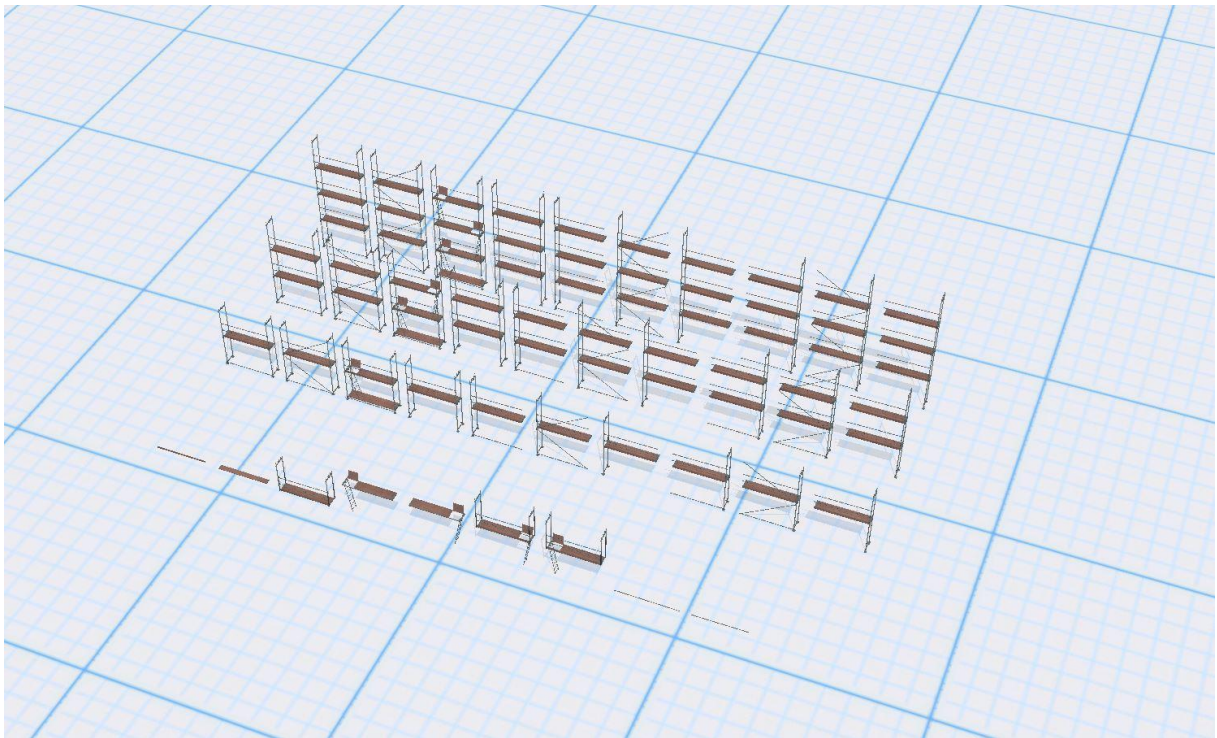
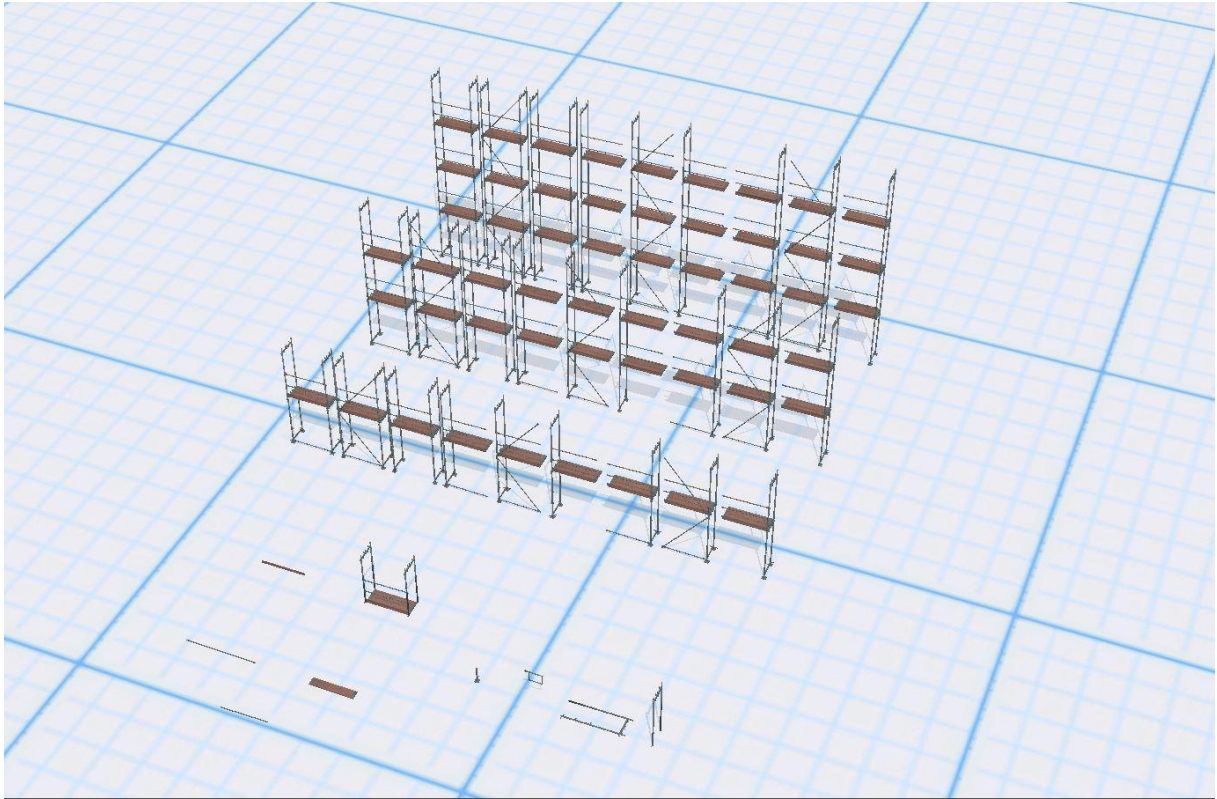


Zusätzlich wurden als Gleisobjekte und Immobilien noch Erweiterungsmodelle dem jeweiligen Modellset hinzugefügt. Mit diesen Modellen soll die Möglichkeit gegeben werden, eine oder mehrere Etagen aufstocken zu können.



Fassadengerüst Bausatz

Hier nun mal zwei Bilder von dem Umfang der Gerüste in den Längen 1.5m und 3.0m in Immobilien.



Ohne die Zubehörteile im jeweiligen Vordergrund gibt es die Modelle dann auch als Gleisobjekte.

Fassadengerüst Bausatz

Zum Abschluss noch einen Hinweis zu den Modellen mit diagonalen Stangen. Ein Zusammensetzen von links und rechts ist nicht möglich, da die diagonalen Stangen sich dann an der untersten Befestigung überschneiden würden. Es sollte sich immer ein Modell ohne diagonale Stangen zwischen beiden Modellen befinden. Wenn es jemanden nicht stört, kann er dies ruhig so aufbauen. Ich verweise nur darauf, dass dies nicht möglich ist. Jetzt kam auch gerade noch der TÜV zur Bauabnahme, der die Abnahme aber irgendwie falsch verstanden haben muss. Hier dazu ein Beweisfoto:



Ich wünsche allen ein gutes Gelingen und viel Spaß mit dem Fassadengerüst.

Thomas Becker
TB1