

# Betonwerk dunkel Basis-Set



## Vorwort:

Diese Anleitung wurde für das Modellset V10NTB10039 erstellt.

In diesem Modellset befindet sich ein Betonwerk in einer dunklen Ausführung, welches in Modulbauweise ausgeführt und mit Zubehör ausgestattet wurde. Mit diesen Modellen soll eine große Vielfalt für den Aufbau eines Betonwerkes erreicht werden.

Es sind in diesem Modellset Modelle als Gleisobjekte, Immobilien, Rollmaterial und Güter enthalten.

- Die Gleisobjekte werden nach Ressourcen – Gleisobjekte – Sonstiges,
- die Immobilien nach Ressourcen – Immobilien – Industrie – Anlagen,
- das Rollmaterial nach Ressourcen – Rollmaterial – Maschinen
- und die Güter nach Ressourcen – Goods – Boxes installiert.

Die Auswahl der Gleisobjekte als Sonstiges (Wasserweg) zu konstruieren ist deshalb erfolgt, damit der Einsatz an Gleisen und Straßen erfolgen kann und somit ein ungewolltes Ankoppeln mit anderen Splines verhindert wird. Die Höhe des Splines „unsichtbarer Wasserweg“, mit dem diese Modelle ausgestattet wurden, liegt bei 2,0m, um die Modelle besser zusammensetzen zu können, so kann auch der beigegefügte Kran in seinen unterschiedlichen Ausführungen problemlos aufgesetzt werden. Auch wurde ein Sockel von -0,5 m an den Hallen und der Kran-Bahn angebracht, so dass diese Modelle auch in einem unebenen Gelände verbaut werden können. Eine genaue Beschreibung der Abkürzungen in den jeweiligen Modellnamen kann den nachfolgenden Ausführungen entnommen werden. Diese Abkürzungen wurden notwendig, da bei einem voll ausgeschriebenen Modellnamen die letzten Bezeichnungen im Vorschaufenster von EEP nicht mehr sichtbar wären.

### **Ein Hinweis in eigener Sache:**

Ich empfehle einen Aufbau der Hallen in 3D immer von Front nach Ende und bei der Kran-Bahn von Anfang nach Ende. Da es vorkommen kann, dass sich ein Bauteil während des Zusammenführens um 180° dreht, empfehle ich, dieses in der 2D-Ansicht zu korrigieren. Es handelt sich hierbei nicht um einen Fehler im Modell, sondern liegt an der Verarbeitung von Modellen in EEP.



## Allgemeiner Hinweis:

Dieses Set wurde in einer dunklen Ausführung als Basis-Set konstruiert. Das Betonwerk in einer hellen Ausführung ist bereits im EEP-Shop erschienen. Geplant sind ebenfalls noch

- Erweiterungen in der hellen und dunklen Ausführung.

Dazu gehören Hallen in einer kleineren Ausführung sowie Modelle, die miteinander verbunden sind und Sozial- und Nebengebäude. Diese gesamten Modellsets werden als eigenständige Sets erscheinen. Beim Kauf der jeweiligen Basis-Sets, ob in dunkel oder hell, wird ein Preisnachlass bei Erwerb eines Erweiterungssets eingeräumt.

## Allgemeine Beschreibung:

Die Hallen wurden so konstruiert, dass diese nur in einer Richtung zusammengesetzt werden können. Der Grund für diese Bauweise liegt in der eingebauten Kran-Bahn. Diese hat auf einer Seite die sogenannte Stromschiene, welche den Kran mit Spannung versorgt. Dadurch wurde auch das Dach mit einer Schräge versehen, so dass diese Bauweise dann auch auf die Immobilien übertragen wurde. In den Hallenteilen als Immobilie wurde die Kran-Bahn entfernt, um diesen Immobilien eine größtmögliche Anwendungsbreite zu gewährleisten.

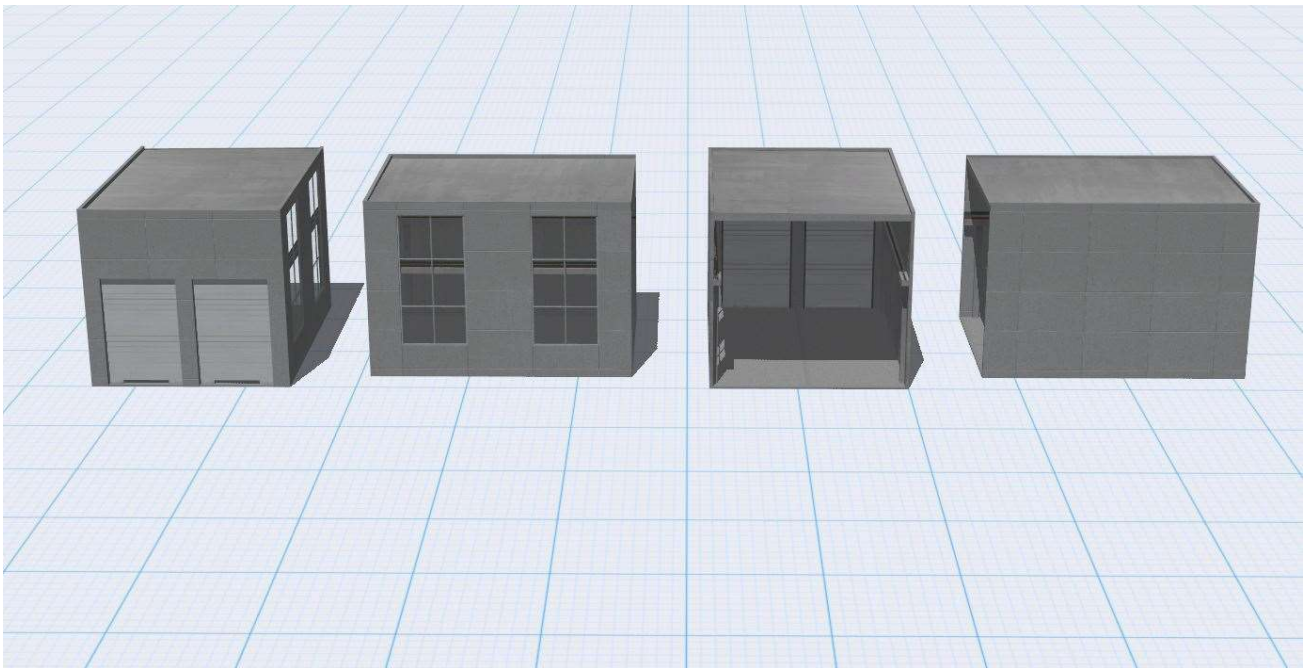
Die Hallen sind nachts von innen beleuchtet. Auch wurden der Kran und der Betonkübel als Extramodell mit einer Lichtfunktion versehen, so dass diese sich in der Nacht in den Hallen den Lichtverhältnissen anpassen können.

Die Höhe des Fußbodens in den Hallen beträgt 10 cm. Einige Tore besitzen unterhalb des letzten Torteiles eine Aussparung. Diese Tore sind für einen Gleisanschluss konstruiert und für die Einsetzhöhe eines Gleises von 0,3 m angepasst worden. Die entsprechend geschlossenen Tore sind für Straßen und Wasserwege vorgesehen. Der Gleisabstand zwischen den Toren beträgt 5,5 m. Die mit Lichtfunktion versehenen Modelle sind im Modellnamen mit „innen“ gekennzeichnet.

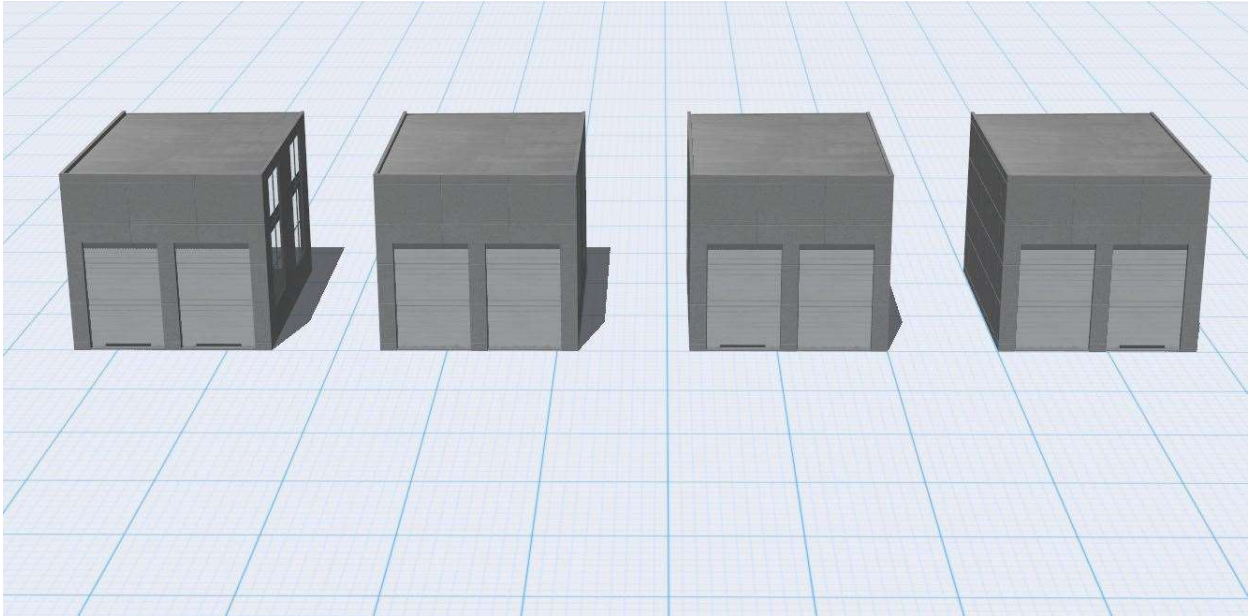
## Bauteilbeschreibung:

Die Modelle Halle groß (HaGr), Kranbahn, Kran, Kranbahnstütze und Betonkuebel beginnen mit der Bezeichnung „Betonw1“. Einige Teile aus dem Zubehör (Güter und Immobilie) wurden in der hellen Ausführung diesem Modellset beigelegt. Eine Besonderheit dazu wird in der Auflistung der Güter beschrieben.

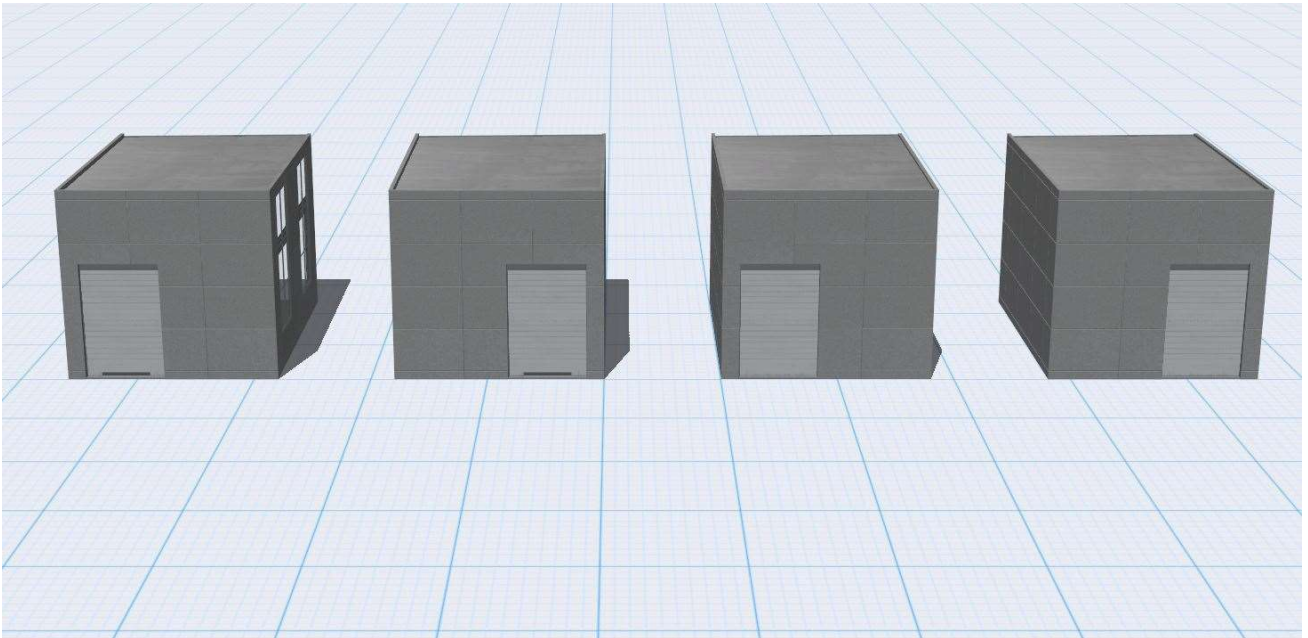
- **HaGr** = Halle groß, (Gleisobjekt – Wasserweg/Sonstiges)
- **Front** = alle Hallenteile mit denen man einen Bausatz beginnt
- **Tor** = Hallenteil mit Tor(en) in der Giebelseite
- **2Gl** = 2 Tore für Gleise
- **2Str** = 2 Tore für Straßen oder Wasserwege
- **liGl** = Tor links für Gleise
- **liStr** = Tor links für Straße und Wasserwege
- **reGl** = Tor rechts für Gleise
- **reStr** = Tor rechts für Straße und Wasserwege
- **liGl reStr** = Tor links für Gleise und Tor rechts für Straßen und Wasserwege
- **liStr reGl** = Tor links für Straße und Wasserwege sowie Tor rechts für Gleise.



Seitenansichten Halle groß Front (HaGr Front)



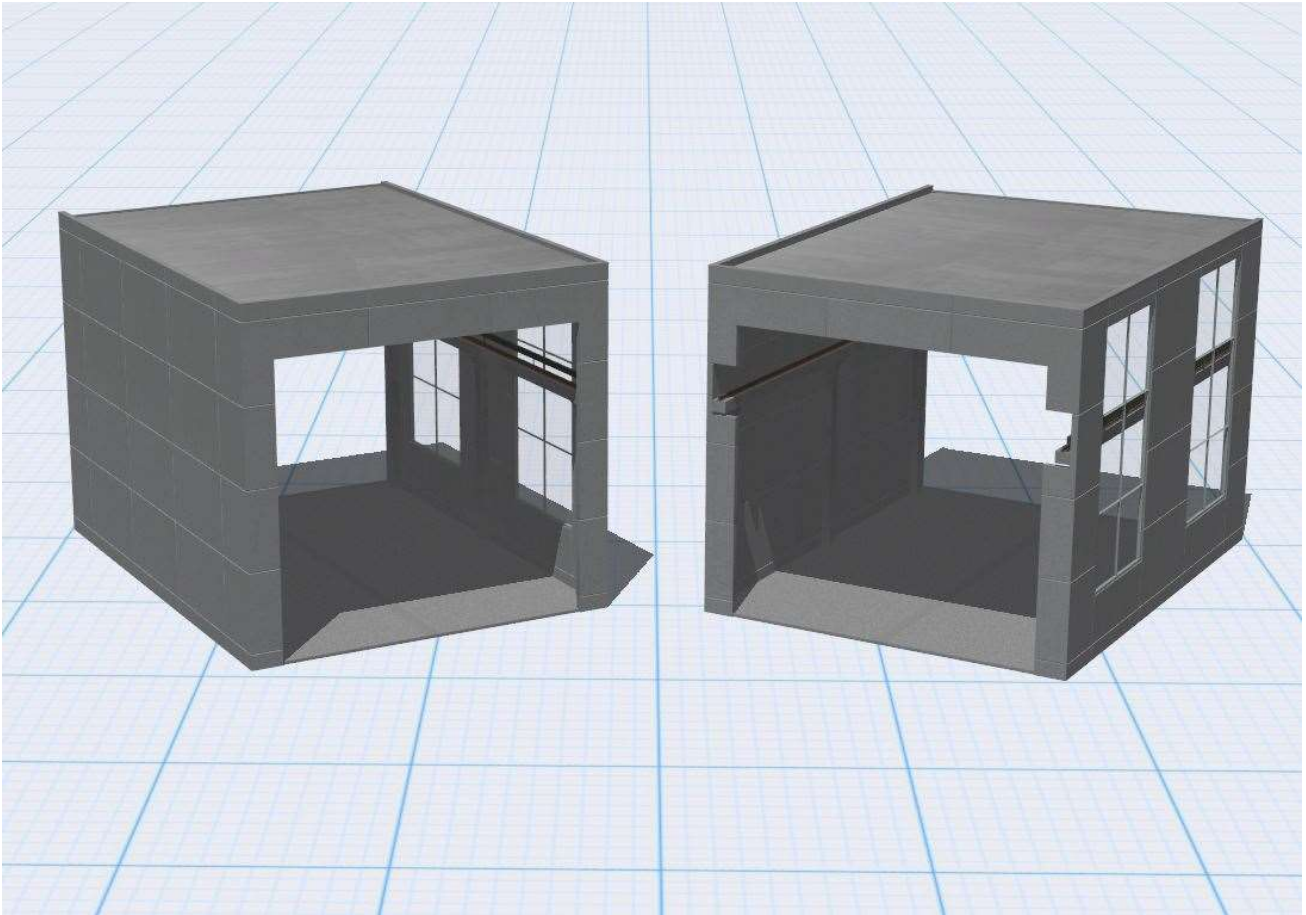
Halle groß Front (HaGr Front) mit 2 Toren



Halle groß Front (HaGr Front) mit einem Tor

# Betonwerk dunkel (Basis-Set)

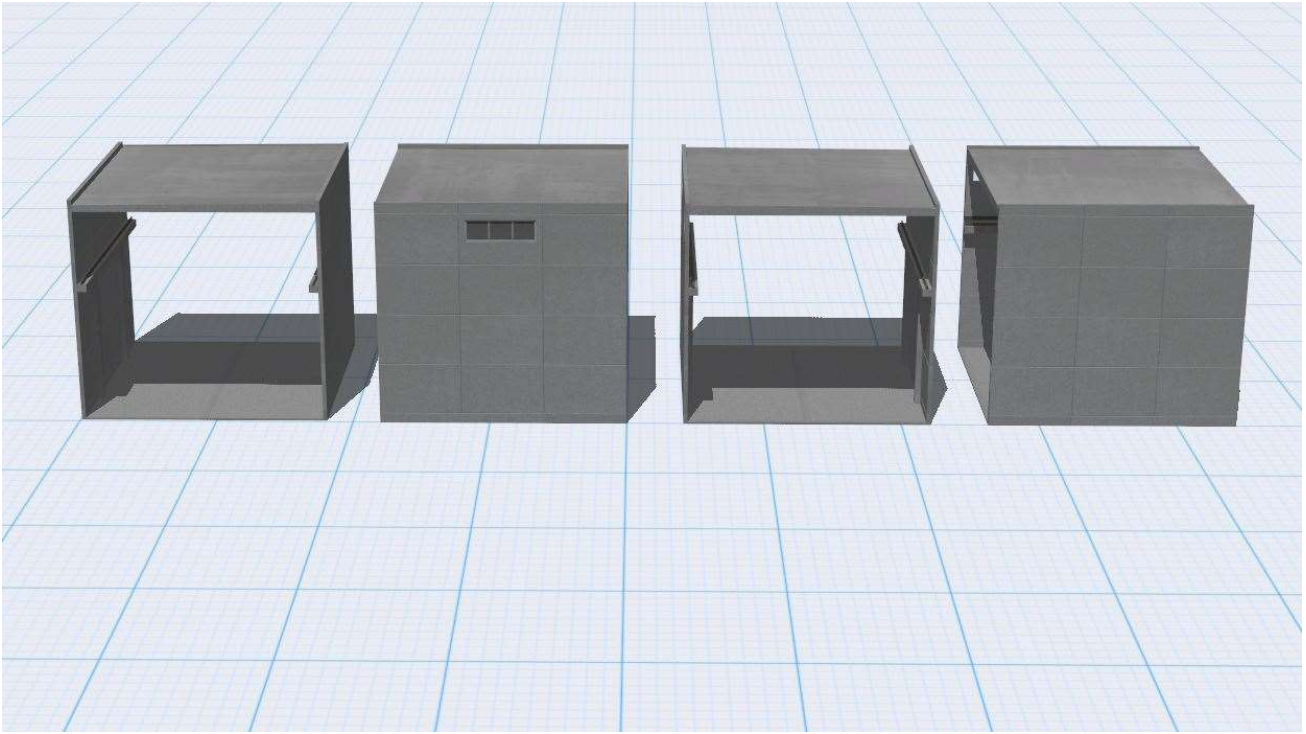
- **offen** = offenes Hallenstück mit Kran-Bahn Ende in der Halle
- **DuFa** = offenes Hallenstück zum Weiterführen mit Bauteilen der Kran-Bahn



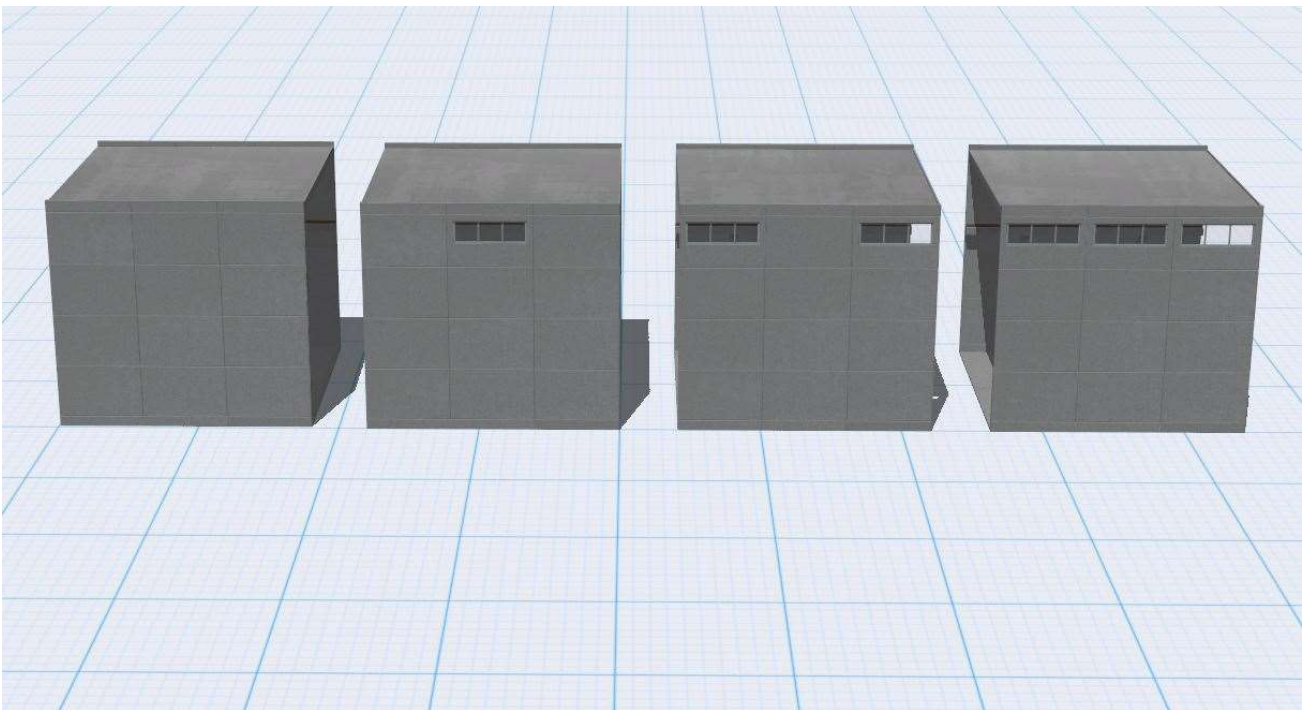
Halle groß Front offen/Durchfahrt (HaGr Front offen/DuFa)

# Betonwerk dunkel (Basis-Set)

- **Verl** = ein Hallenstück als Verlängerung
- **oFe** = ein Hallenstück ohne Fenster
- **1Fe** = ein Hallenstück mit einem Fenster mittig
- **2Fe** = ein Hallenstück mit zwei Fenstern, jeweils 1 links und 1 rechts
- **3Fe** = ein Hallenstück mit drei Fenstern, maximale Anzahl



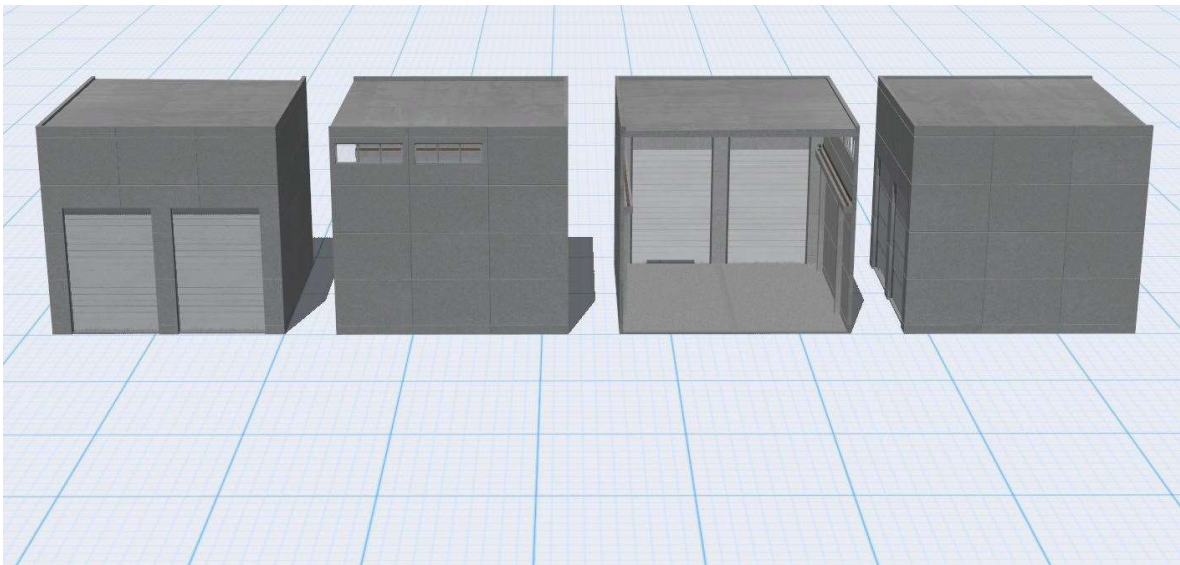
Seitenansichten Halle groß Verlängerung (HaGr Verl)



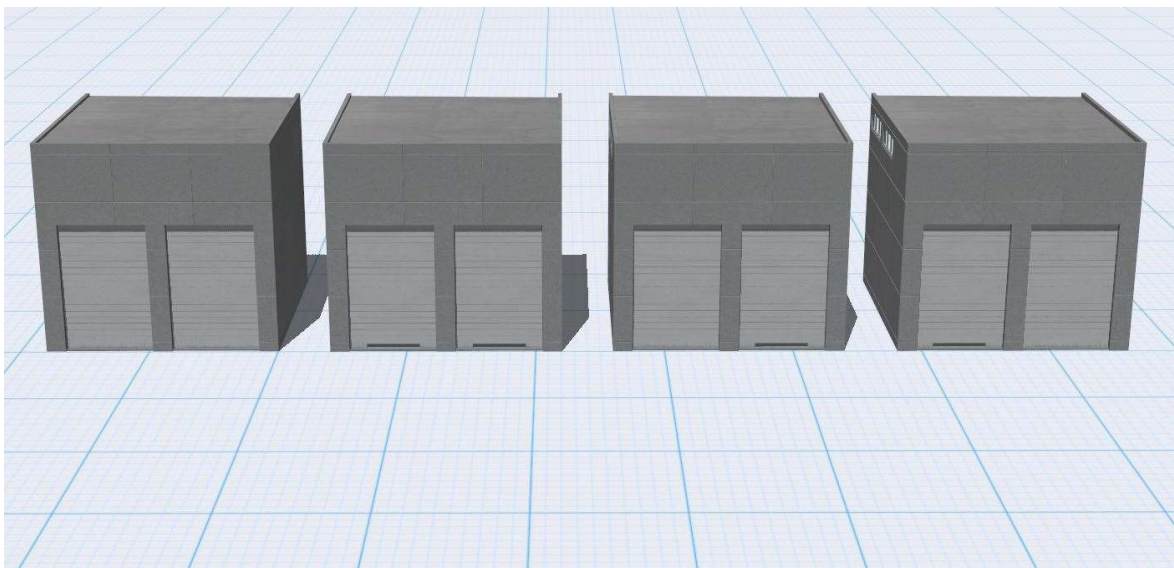
Ausführungen Halle groß Verlängerung (HaGr Verl)

# Betonwerk dunkel (Basis-Set)

- **Ende** = alle Hallenteile mit denen der Bausatz beendet wird
- **Tor** = Hallenteil mit Tor(en) in der Giebelseite
- **2Gl** = 2 Tore für Gleise
- **2Str** = 2 Tore für Straße oder Wasserwege
- **liGl** = Tor links für Gleise
- **liStr** = Tor links für Straße und Wasserwege
- **reGl** = Tor rechts für Gleise
- **reStr** = Tor rechts für Straße und Wasserwege
- **liGl reStr** = Tor links für Gleise und Tor rechts für Straße und Wasserwege
- **liStr reGl** = Tor links für Straße und Wasserwege sowie Tor rechts für Gleise



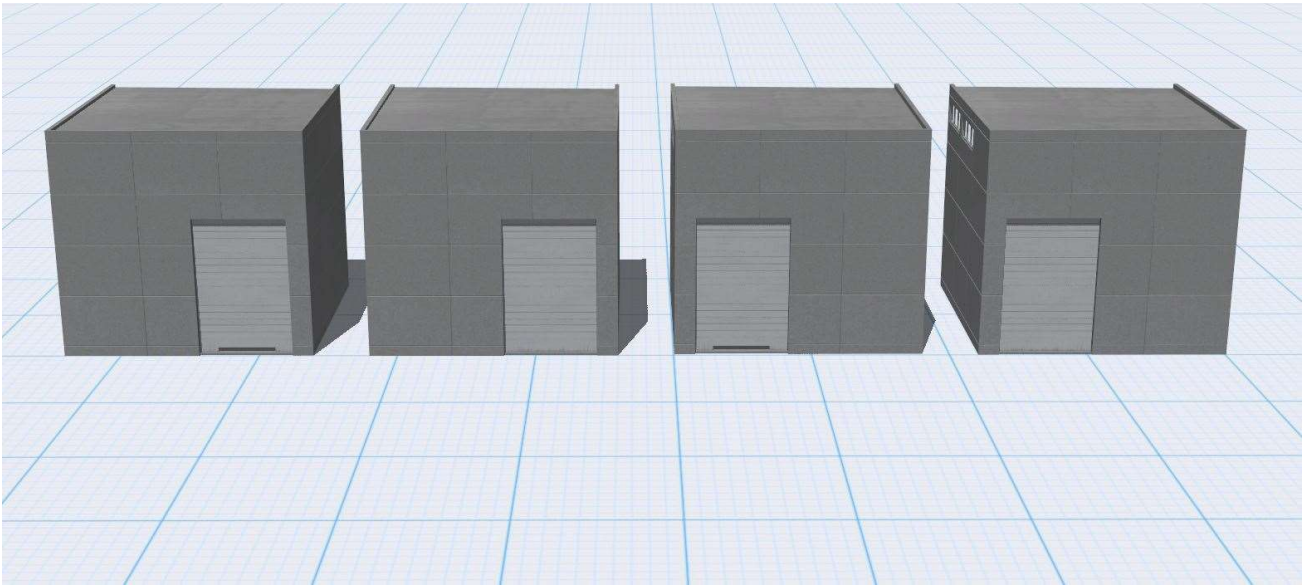
Seitenansichten Halle groß Ende (HaGr Ende)



Halle groß Ende (HaGr Ende) mit 2 Toren

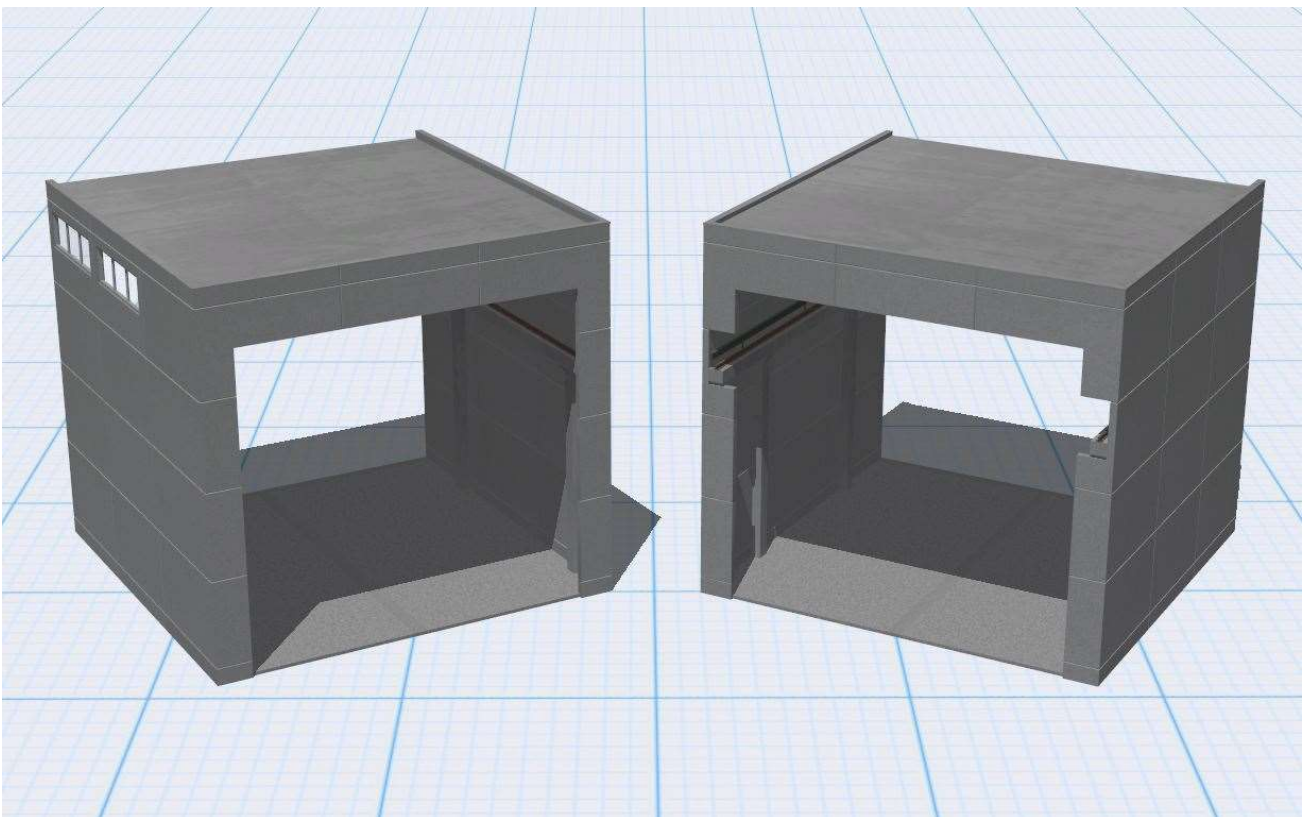


# Betonwerk dunkel (Basis-Set)



Halle groß Ende (HaGr Ende) mit einem Tor

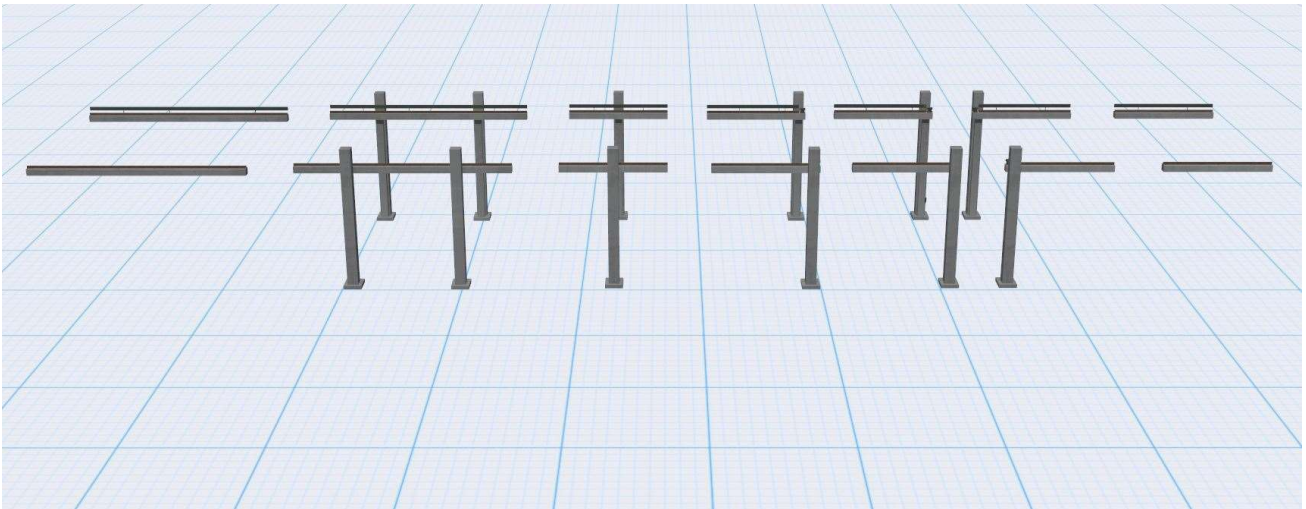
- **offen** = offenes Hallenstück mit Kran-Bahn Ende in der Halle
- **DuFa** = offenes Hallenstück zum Weiterführen mit Bauteilen der Kran-Bahn



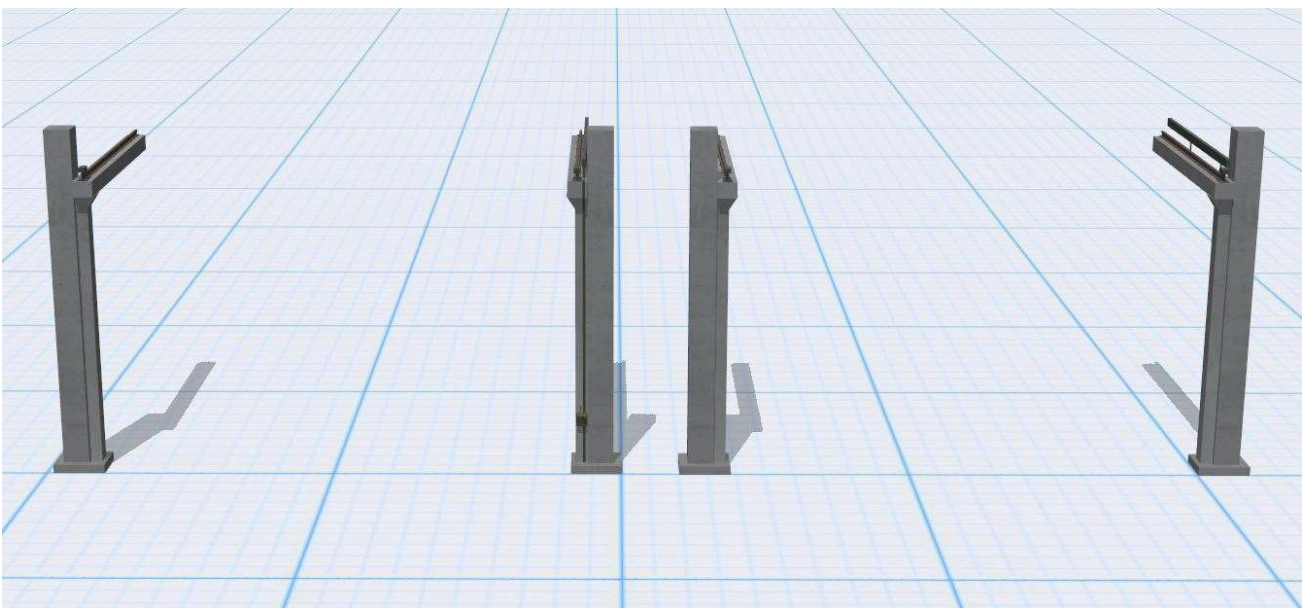
Halle groß Ende offen/Durchfahrt (HaGr Ende offen/DuFa)

# Betonwerk dunkel (Basis-Set)

- **Kranbahn** = Kran-Bahn-Bauteil (Gleisobjekt – Wasserweg/Sonstiges)
- **6m** = Kran-Bahn 6m lang mit einer Stütze
- **12m** = Kran-Bahn 12m lang mit 2 Stützen
- **Verl** = Verlängerung mit der jeweiligen Länge von 6m oder 12m, ohne Stützen
- **Anf** = Anfangsbauteil der Kran-Bahn zum Ansetzen, z.B. an das Frontteil DuFa
- **Anfl** = Anfangsbauteil mit Stromeinspeisung für eine eigene Kran-Bahn ohne Halle
- **Ende** = Abschlussbauteil der Kran-Bahn



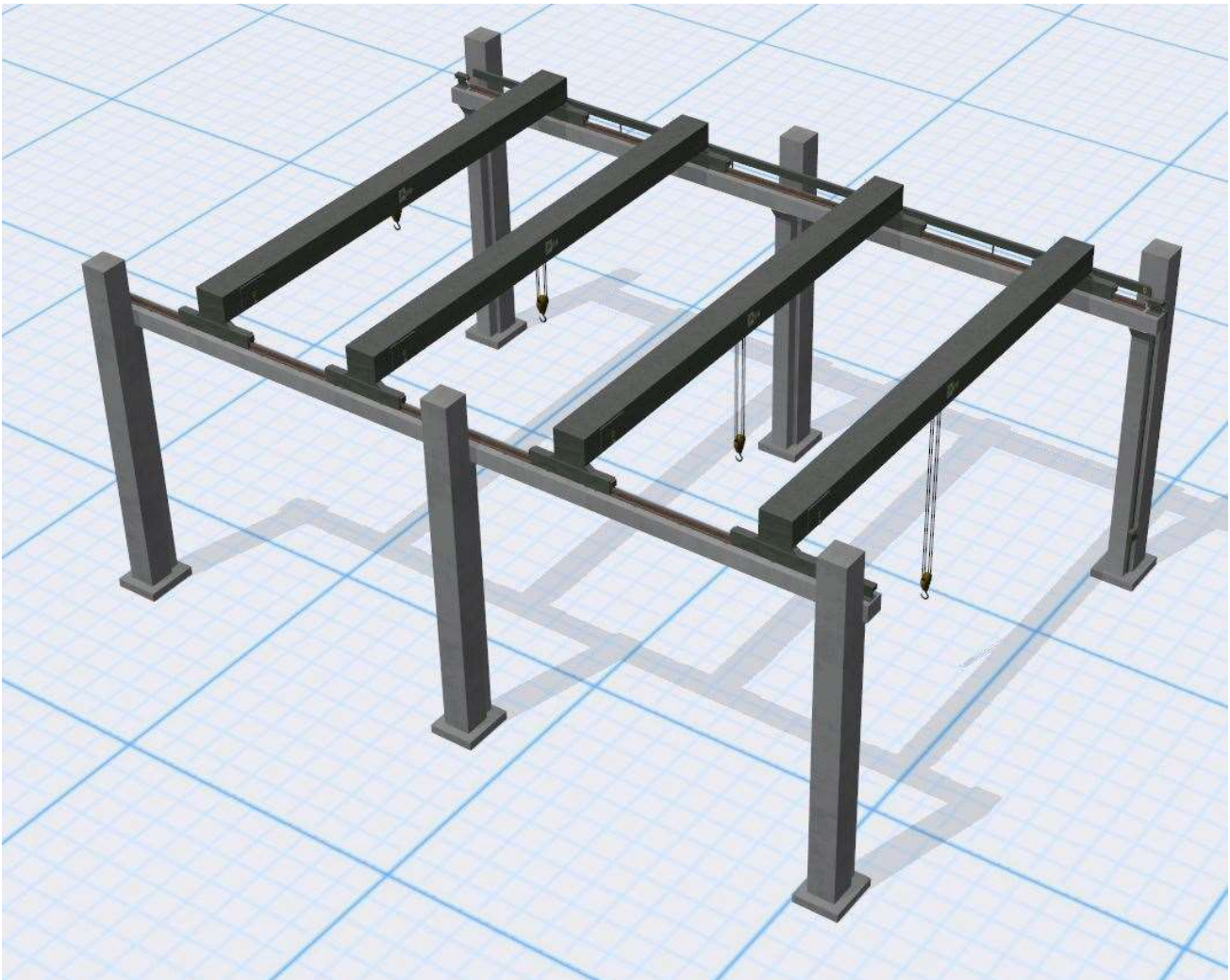
Übersicht der Bauteile der Kran-Bahn



Links im Bild **Anfl** – Einspeisung an der rechten Stütze, rechts im Bild **Anf**

# Betonwerk dunkel (Basis-Set)

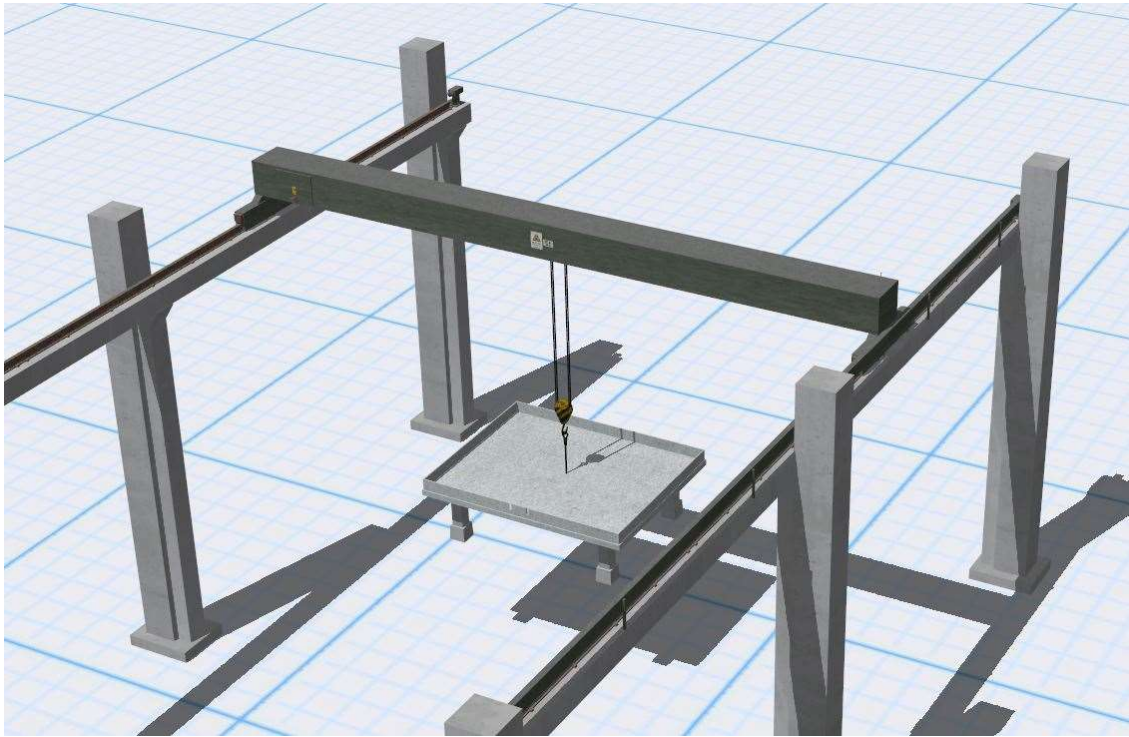
- **Kran** = ein Kran als Rollmaterial (Rollmaterial – Maschinen)
- **(V10)** = **dieser Kran kann ab der Version EEP 10 bis EEP 13 verwendet werden**, ab EEP 14 nur bedingt. Die Besonderheiten dieses Kranes werden weiter unten aufgeführt
- **(V14)** = **Dieser Kran ist ab der EEP-Version 14 einsetzbar**
- **Innen** = dieser Kran ist mit einer Lichtfunktion ausgestattet und ist für den Betrieb innerhalb der Hallen bei Nacht vorgesehen



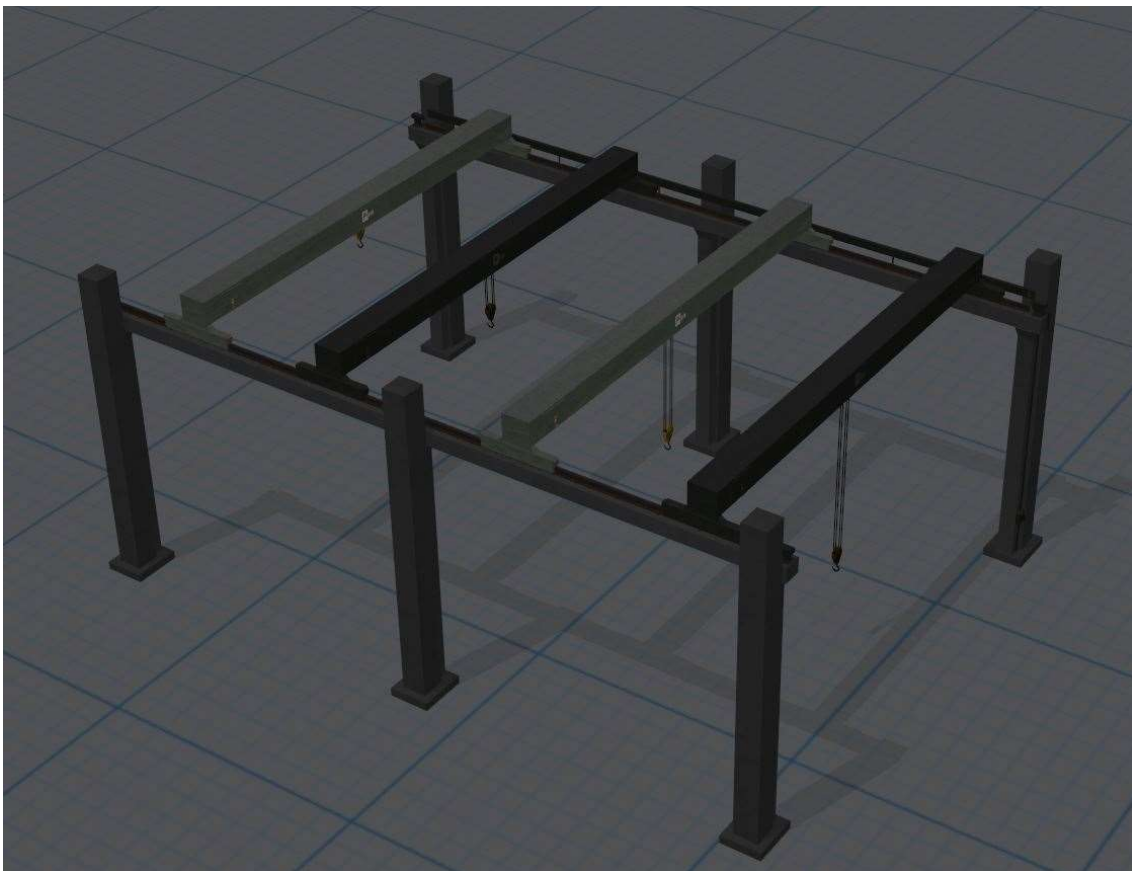
## Besonderheiten zum Kran (V10)

Dieser Kran bietet mit seinem „Greifpunkt“ (Andocken der Güter) vom Haken selbst bis 2,8m unterhalb des Hakens die Möglichkeit, ein Güterstück zu „greifen“. Dafür wurde eine zusätzliche Achse „Geschirr\_Seil“ eingesetzt, welche ein Seil zusätzlich am Haken in der Länge variieren lässt. Das Güterstück besitzt aber immer den Haltepunkt am Haken, um den er dann auch schwingen wird, wird der Kran per Hand zu schnell bewegt. Bei einer normalen Bewegung per Geschwindigkeitsregler (immer nur 1km/h – festgesetzte Geschwindigkeit) wird das Güterstück korrekt bewegt. Das Seil selbst bleibt immer straff und schwingt nicht mit.

# Betonwerk dunkel (Basis-Set)



Kran V10 mit einem Güterstück und z.T. ausgefahrenem Geschirr\_Seil

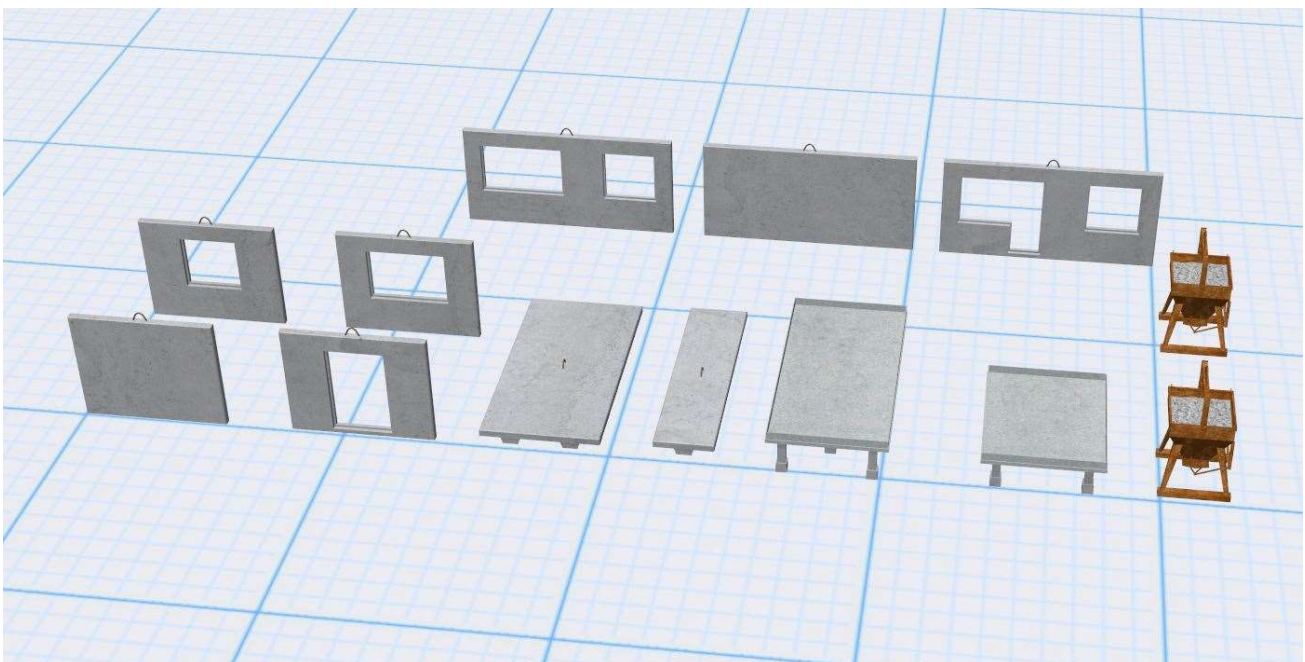


Beispiel der Ansicht des Kranes bei Nacht in unbeleuchtet und beleuchtet

# Betonwerk dunkel (Basis-Set)

Dem Modellset sind folgende Güter beigefügt:

- **Betonkübel (innen)** = ein Kübel mit Beton gefüllt (innen = Lichtfunktion)
- **Pl De breit/schmal** = eine Deckenplatte in einer breiten oder schmalen Ausführung
- **gr Pl** = eine große geschlossene Betonplatte
- **gr Pl 2Fe** = eine große Betonplatte mit 2 Fensteröffnungen
- **gr Pl Balkon** = eine große Betonplatte mit einer Öffnung für Balkonfenster
- **kl Pl** = eine kleine geschlossene Betonplatte
- **kl Pl 1Fe** = eine kleine Betonplatte mit einer Fensteröffnung breit
- **kl Pl 1Fe1** = eine kleine Betonplatte mit einer Fensteröffnung schmal
- **kl Pl Tuer** = eine kleine Betonplatte mit einer Türöffnung
- **Tisch gr/kl** = ein Fertigungstisch zur Herstellung der Betonplatten in groß/klein



Übersicht der Güter

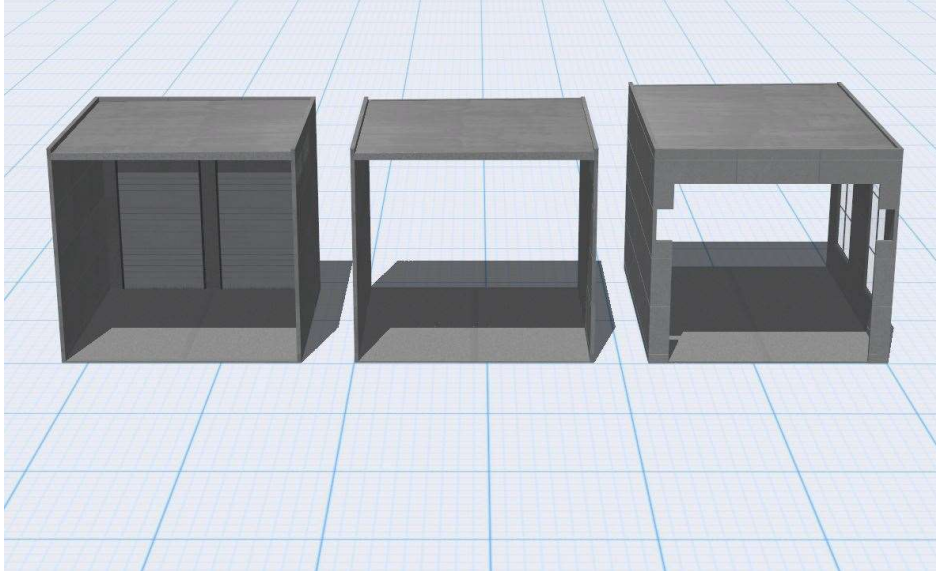
Diese Zubehörteile wurden als Güter und Immobilien erstellt und werden so wie auf dem Bild gezeigt in EEP eingesetzt. Eine Anpassung der Anordnung an eigene Wünsche ist natürlich möglich.

### Besonderheit:

Für jeden der das Basisset Betonwerk hell oder dunkel erworben haben, wird noch ein kostenloses Bonusset mit Gütern und Immobilien erstellt. In diesem Modellset werden die Betonbauteile in einer dunklen Variante enthalten sein. Auch werden einige Sonderbauteile diesem Modellset beigefügt.

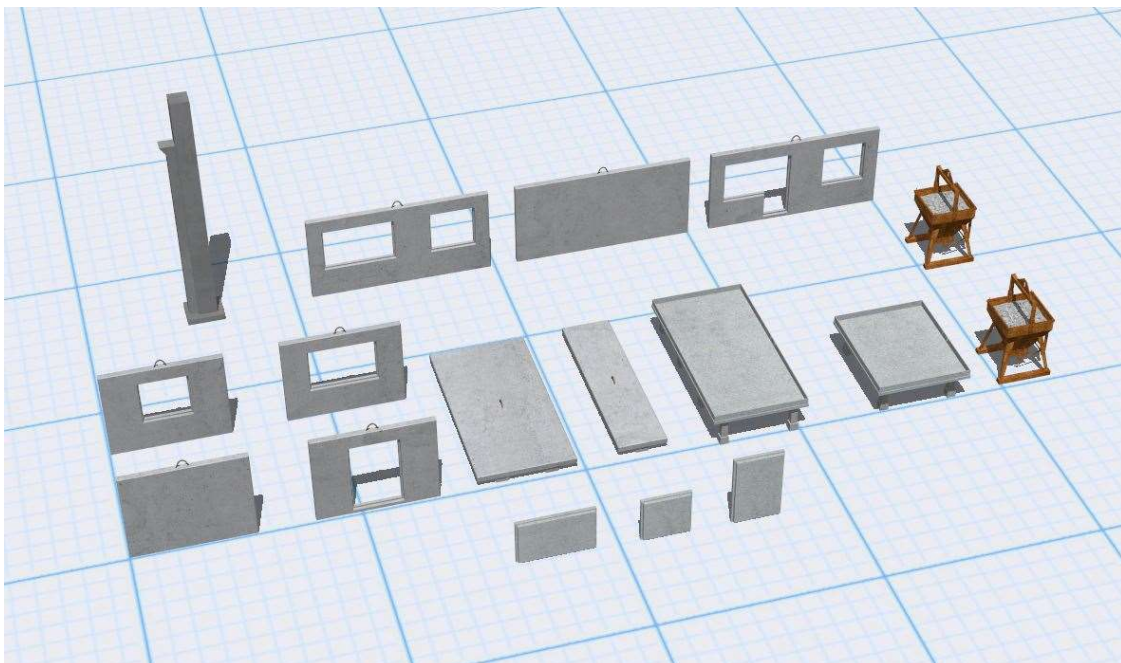
# Betonwerk dunkel (Basis-Set)

Alle Hallenbauteile als Immobilien besitzen den gleichen Namen wie die entsprechenden Gleisobjekte. Sie werden, wie auch die anderen Immobilien, nach Immobilien – Industrie – Anlagen installiert. Wie schon oben beschrieben, besitzen die Hallenbauteile keine Kran-Bahn aber den gleichen Aufbau wie die Gleisobjekte.



Beispiel Halle groß (HaGr) Immobilie

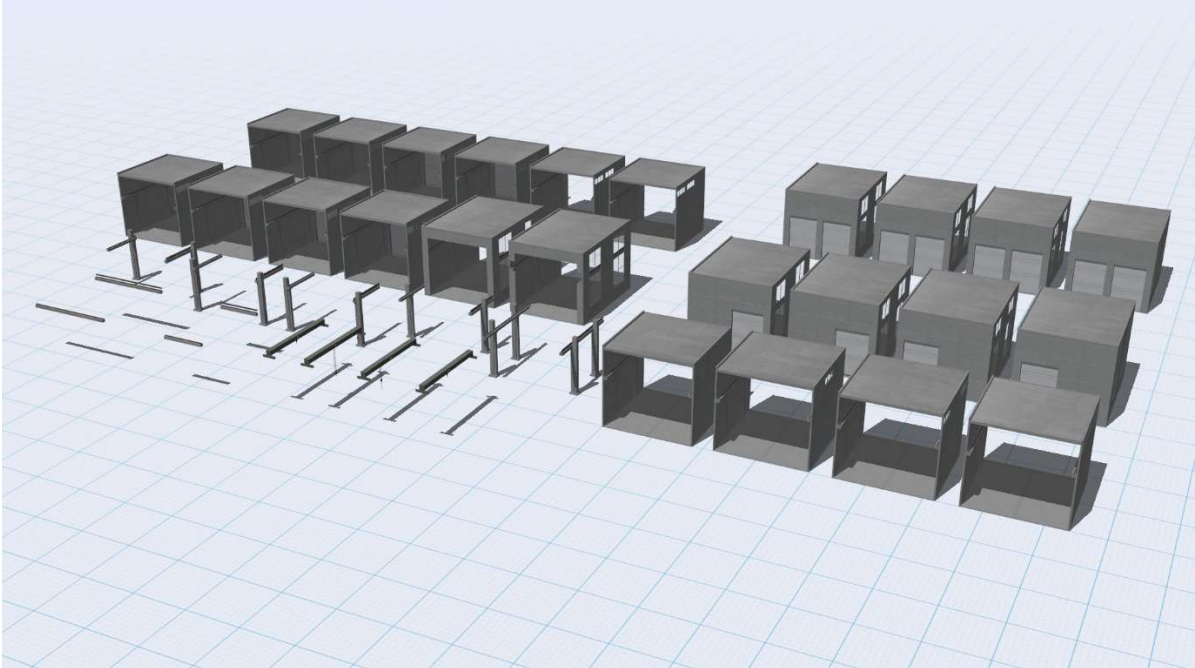
Zusätzlich wurde zu den Gütern für die Immobilien eine einzelne Stütze für die Kran-Bahn und 3 verschiedenen Schablonen (*Schab*) hinzugefügt. Die sogenannten Schablonen sind für die Fertigungstische gedacht, welche dort eingelegt werden, wo die Öffnung in der jeweiligen Betonplatte sein soll. Diese Schablonen gibt es für Fenster klein/groß (*Fe kl/gr*) und einmal für die Tür (*Tuer*).



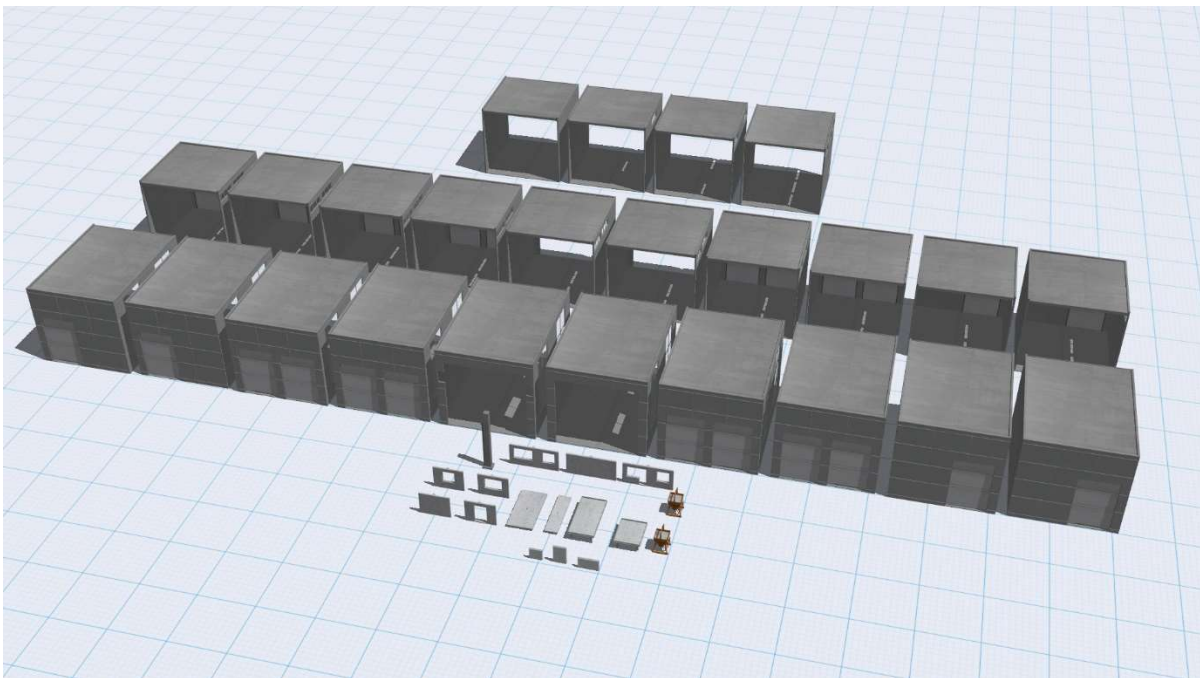
Übersicht Immobilien Kleinteile

# Betonwerk dunkel (Basis-Set)

Hier folgen die Übersichten der einzelnen Ressourcen:

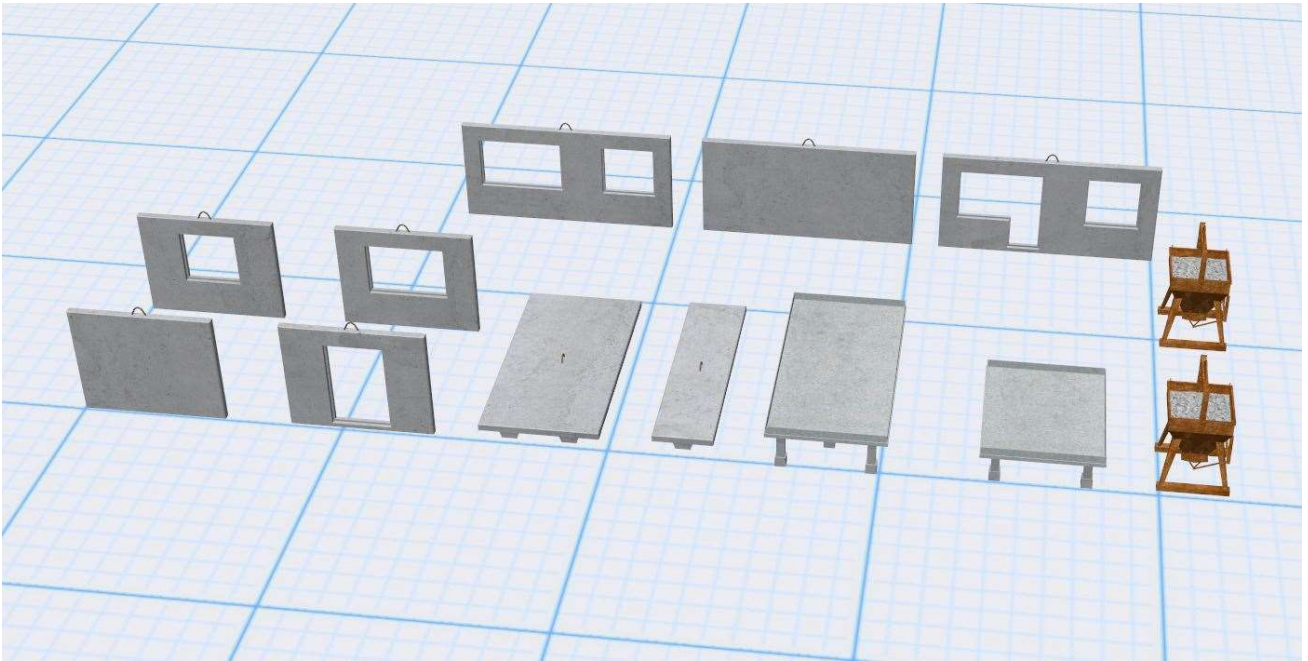


Gleisobjekt – Wasserweg/Sonstiges



Immobilien – Industrie – Anlagen

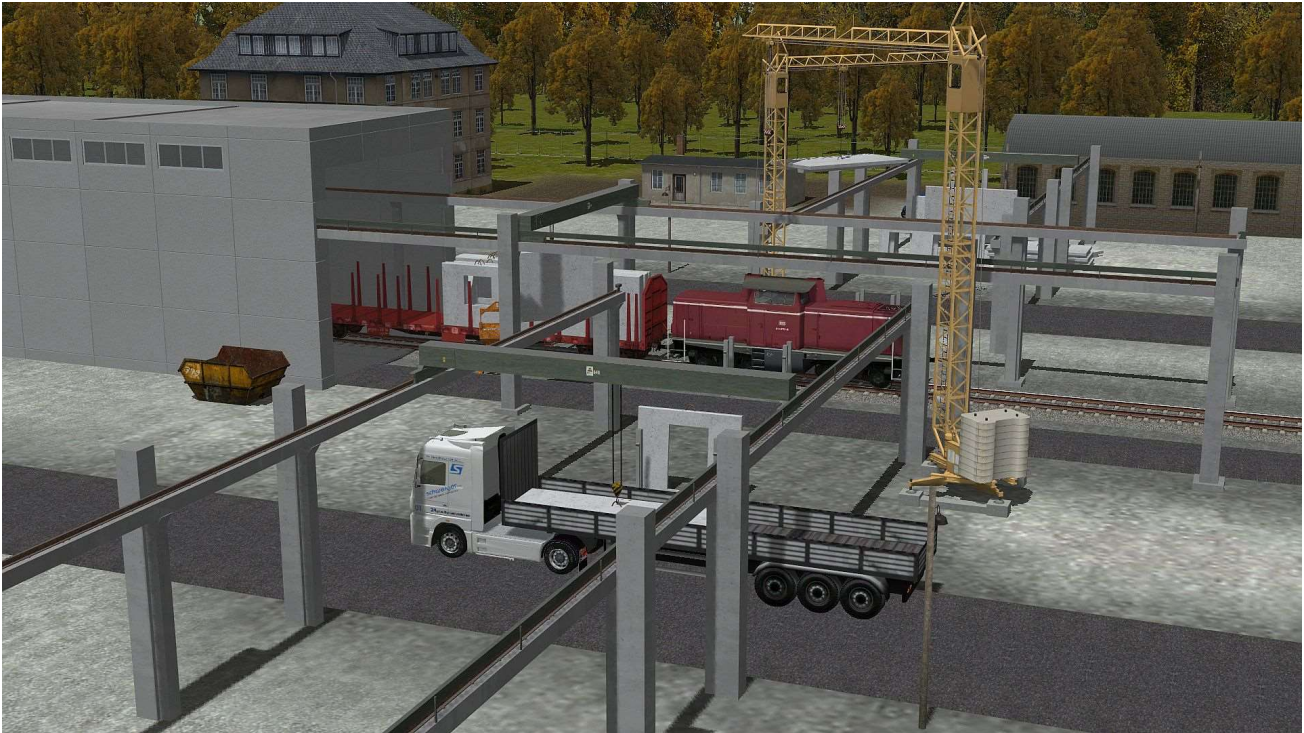
# Betonwerk dunkel (Basis-Set)



Goods – Boxes



Zum Abschluss noch ein Beispielbild:



Ich wünsche allen viel Spaß mit den gesamten Bauteilen und würde mich über Bilder des Einsatzes dieses Modellsets im EEP-Forum (<https://www.eepforum.de>) freuen.

## **Zum Schluss ein paar Worte in eigener Sache**

Ich möchte mich bei denen bedanken, die mir mit Rat und Tat sowie beim Testen zur Seite standen. In alphabetischer Reihenfolge möchte ich mich bei den Konstrukteuren Dirk (DK1), Frank (FB1), Kai-Uwe (KL1), Lutz (LP1) und Peter (PB1) bedanken, dass sie immer ein offenes Ohr für mich hatten und mir so manchen Tipp geben konnten. Auch geht mein Dank an Fredy und Sven aus Berlin, die mit Ihren Useraugen zum Gelingen dieses Modellsets beigetragen haben. Mein Dank geht auch an Uli (HW1), der mir die Wortwahl in dieser Dokumentation sehr erleichtert hat. Ein ganz besonderer Dank geht an Nicci53, der mich immer wieder in allen Belangen unterstützt hat.

Thomas Becker  
TB1